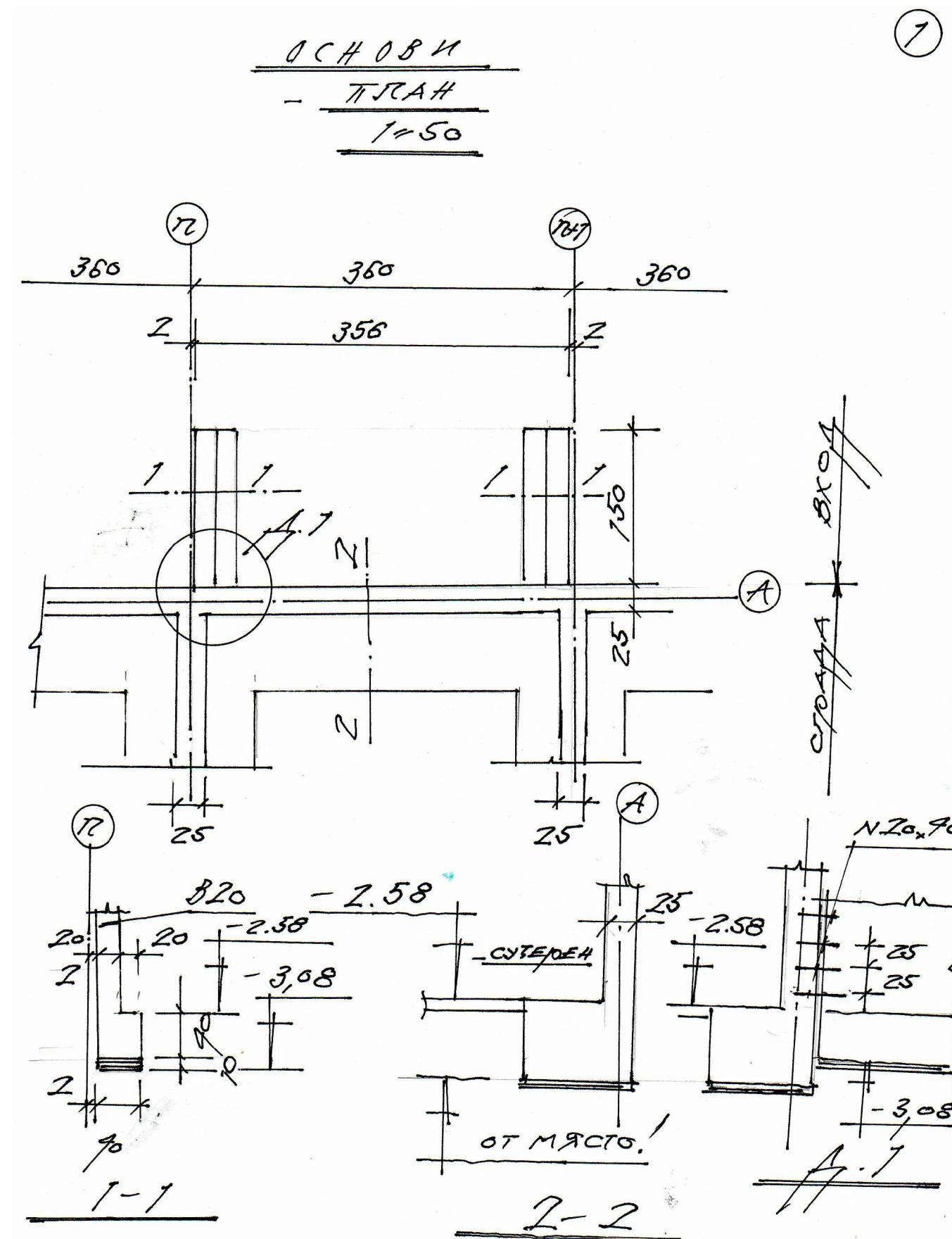
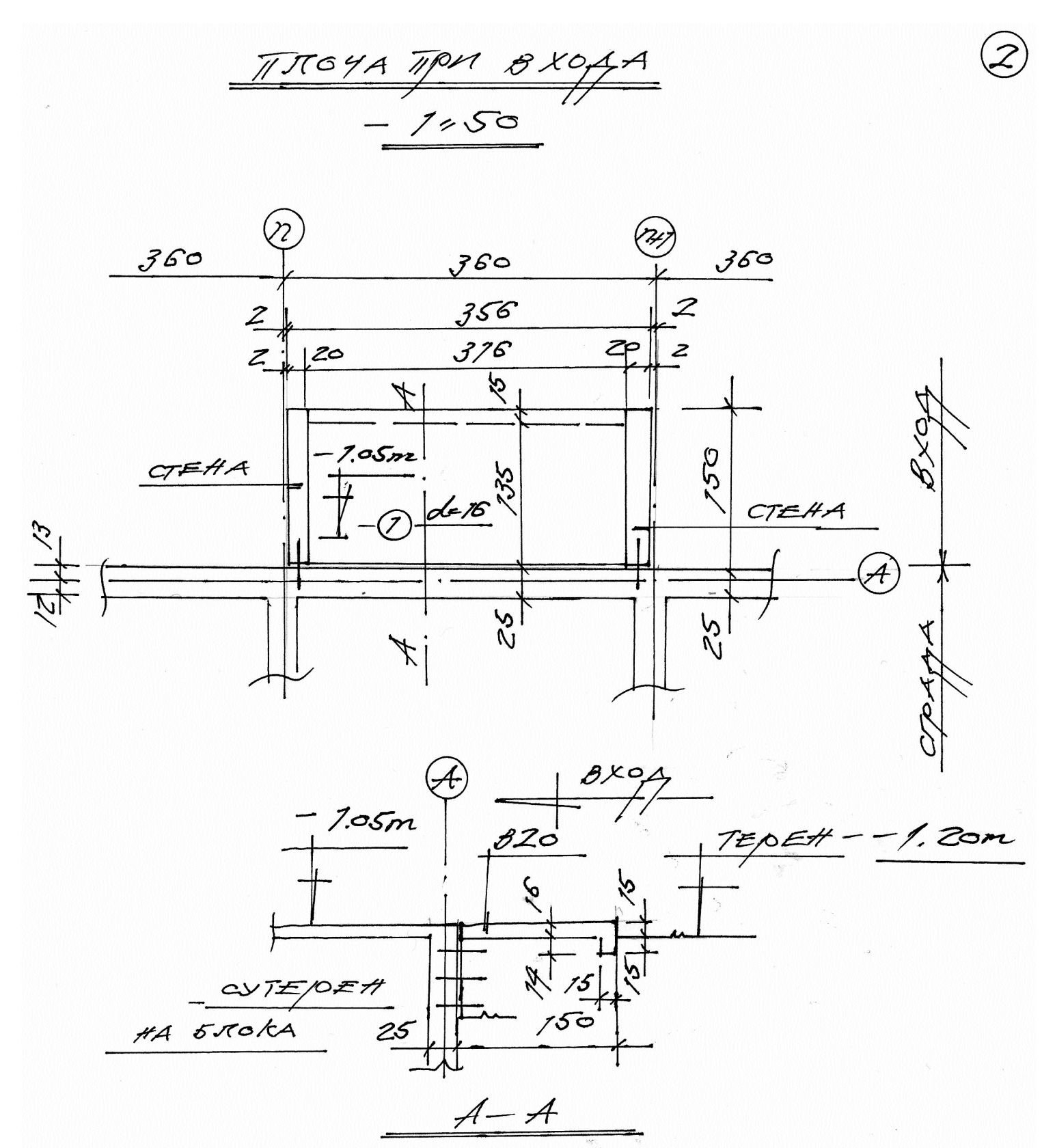


ВХОД - АКСОМЕТРИЯ  
- 1:50



ОСНОВИ  
- ПЛАН  
1:50

1. БЕТОН В20 с R<sub>b</sub> = 115 кг/см<sup>2</sup>  
2. СТОМАНА:  
A-I с R<sub>s</sub> = 2250 кг/см<sup>2</sup>  
A-III с R<sub>s</sub> = 3750 кг/см<sup>2</sup>



ПЛОЩАДКА ПРИ ВХОДА  
- 1:50

1. БЕТОН В20 с R<sub>b</sub> = 115 кг/см<sup>2</sup>  
2. СТОМАНА:  
A-I с R<sub>s</sub> = 2250 кг/см<sup>2</sup>  
A-III с R<sub>s</sub> = 3750 кг/см<sup>2</sup>

**ЗАБЕЛЕЖКА**

1. При изпълнението на всички видове работи да се спазват изискванията на действащите в момента на строителство ПИПСМР.
2. При изпълнение да се взимат размери от място!
3. Всички съществуващи парапети на балкони се премахват!
4. Съществуващите дограми се премахват на всички места, освен при зимни градини!
5. Предвижда се изпълнението на нови отвори в подова панела стълбищна площадка, така както е показано в част ОВК.
6. Да се работи съвместно с проектите по част "Архитектура", "ОВК", "Вик" и "Електро". Чертежът да се гледа съвместно с всички чертежи на съответното ниво.

СЪГЛАСУВАЛИ ПРОЕКТАНТИ		ПОДПИС	ДАТА
АРХИТЕКТУРА	арх. Николай Гълъбов		
КОНСТРУКЦИИ	инж. Илия Митев		
КТК	инж. Занко Димитров		
В и К	инж. Диана Кукурина		
ОВ	инж. Ирина Петрунова		
ЕЛЕКТРО	инж. Борис Камиларов		
ПЕЗ	проф. инж. Гоце Гочев		
ПБ	инж. Антоанела Цуева		
СЪГЛАСУВАЛ ИНВЕСТИТОР Столична Община		ПОДПИС	ДАТА
ПРОЕКТАНТИ		ПОДПИС	ДАТА
ГЛ. ПРОЕКТАНТ	арх. Николай Гълъбов		
ПРОЕКТАНТ	инж. Илия Митев		
КТК	инж. Занко Димитров		
ИНВЕСТИТОР	Столична Община		
ПРОЕКТ	ТИПОВ ПРОЕКТ ЗА САНИРАНЕ И ЕНЕРГИЙНО ОБНОВЯВАНЕ НА СГРАДНИЯ ФОНД В ГР. СОФИЯ		
ОБЕКТ	БЛОК V 34-23	Строителна система БС-VIII-Ср	ЧАСТ Конструктивна
ЧЕРТЕЖ	вход аксонометрия, основи-план, площ при входа		ФАЗА П
РЕВИЗИОНЕН ИНДЕКС	ДАТА	МАЩАБ	
1 2 3 4 5 6 7 8	III.2013	1:50	
СТУДИО Н-65 ЕООД			K 01