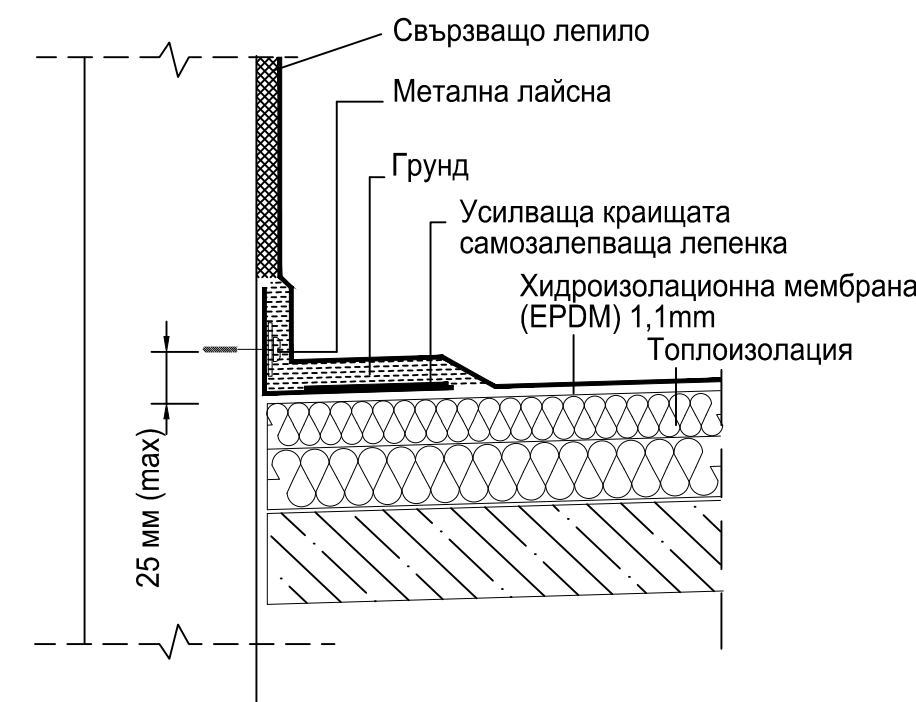
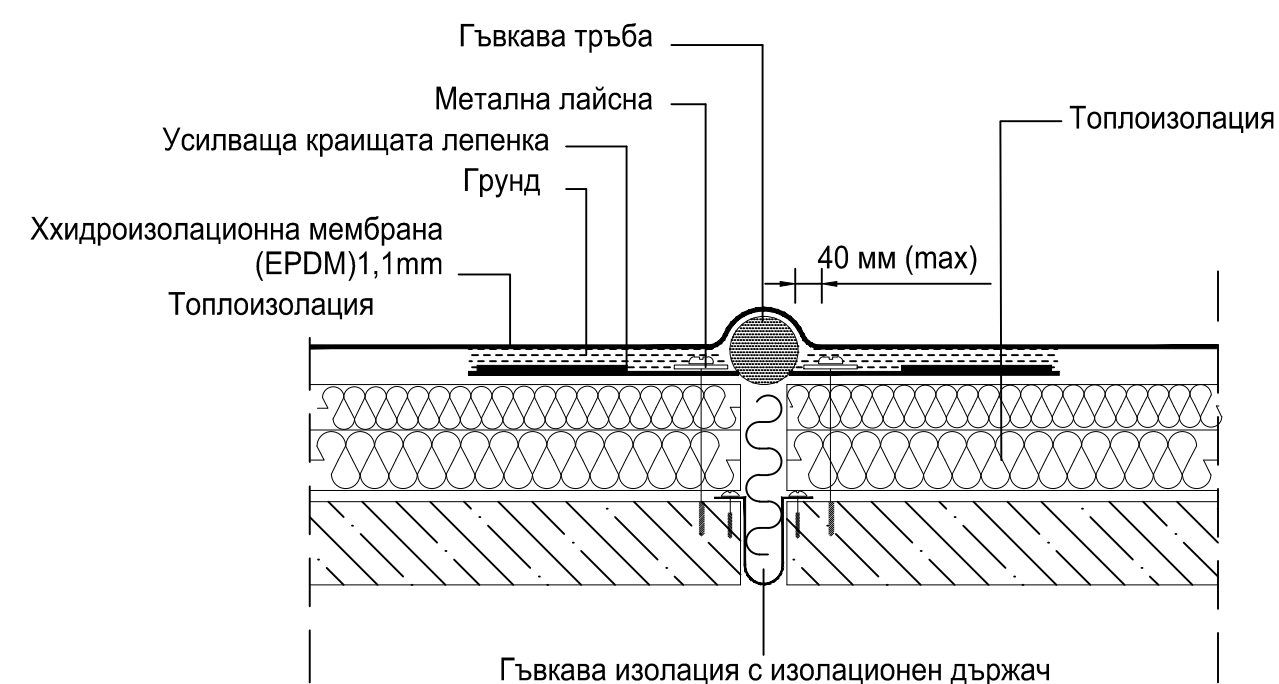


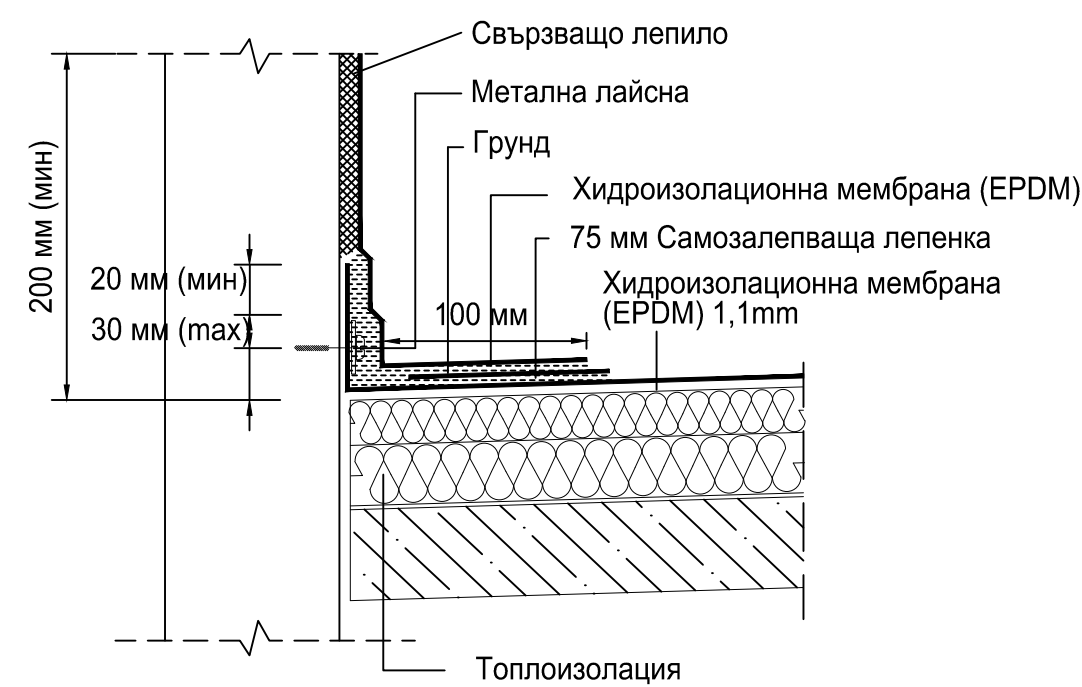
ТИПОВИ ДЕТАЙЛИ ЗА ХИДРОИЗОЛАЦИЯ



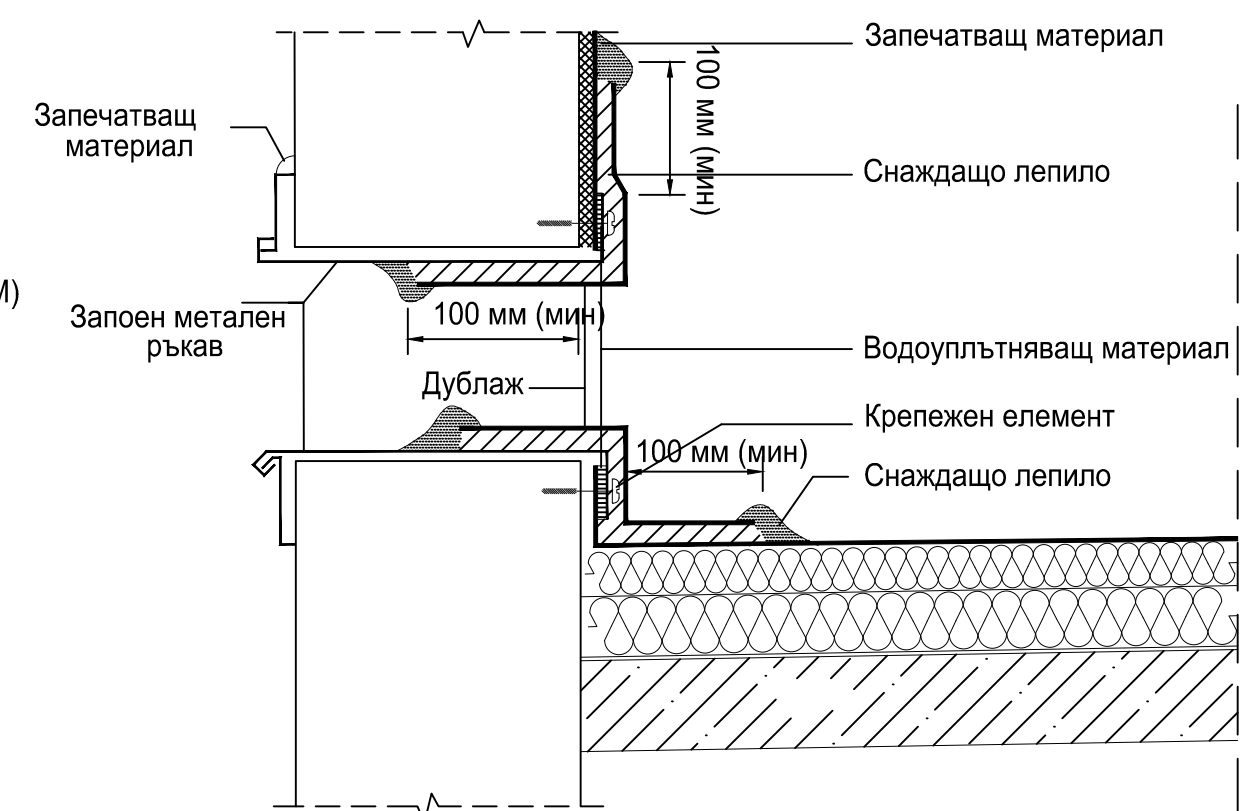
ПОКРИВЕН ДЕТАЙЛ ПРИ БОРД



ПОКРИВЕН ДЕТАЙЛ ПРИ ДИЛАТАЦИОННА ФУГА



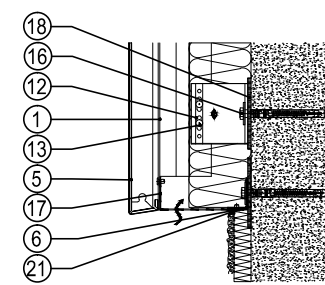
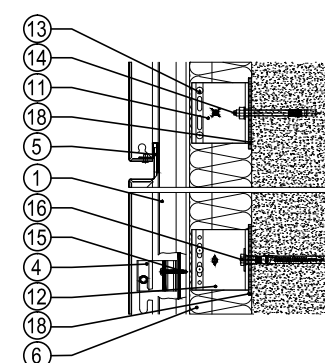
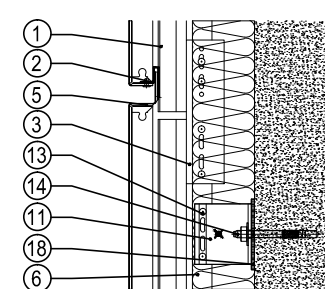
ПОКРИВЕН ДЕТАЙЛ ПРИ БОРД СЪС СНАДКА



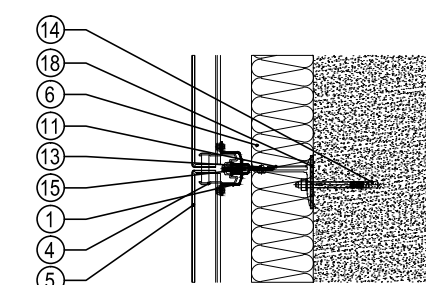
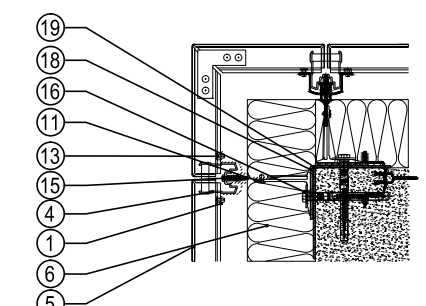
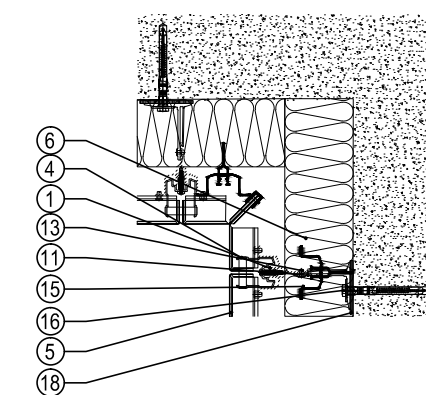
ПОКРИВЕН ДЕТАЙЛ ПРИ БАРБАКАН

ТИПОВИ ДЕТАЙЛИ ЗА ВЕНТИЛИРУЕМА ФАСАДНА СИСТЕМА

- 1 ГЛАВЕН ПРОФИЛ
- 2 ПОДДЪРЖАЩ ПРОФИЛ
- 3 СЪЕДИНИТЕЛЕН ПРОФИЛ
- 4 ОКАЧВАЧ
- 5 ЕТАЛБОНД
- 6 ТОПЛОИЗОЛАЦИЯ
- 7 ХИДРОИЗОЛАЦИЯ
- 8 ХИДРОИЗОЛАЦИОННА МЕМБРАНА
- 9 ПАРОИЗОЛАЦИОННА МЕМБРАНА
- 10 ДВОЙНО ФИКСИРАЩА СКОБА
- 11 ФИКСИРАЩА СКОБА
- 12 ФИКСИРАЩА СКОБА ЗА ГЪВКАВА ОПОРА
- 13 НИТ
- 14 АНКЕР
- 15 ВИНТ
- 16 ДЮБЕЛ
- 17 ПЕРФОРИРАНА МЕТАЛНА ПЛАНКА
- 18 ТОПЛОИЗОЛАЦИОННА ПОДЛОЖКА
- 19 АЛУМИНИЕВА ПЛАНКА
- 20 ГИПСОКАРТОН
- 21 СИЛИКОН
- 22 ДЕКОРАТИВЕН PVC ПРОФИЛ
- 23 ШПЕРПЛАТ



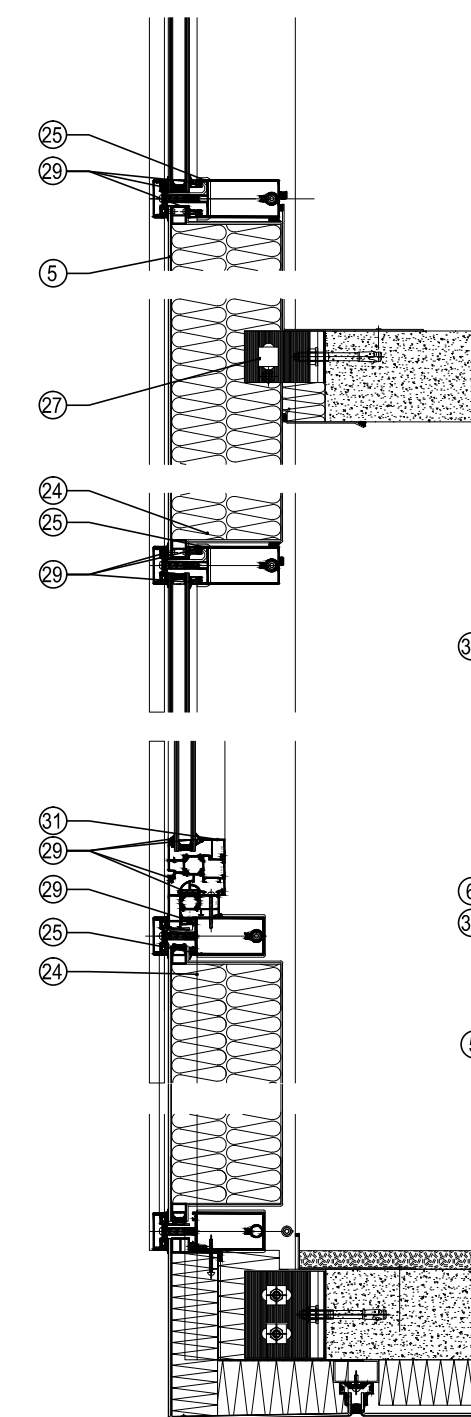
ВЕРТИКАЛЕН РАЗРЕЗ



ХОРИЗОНТАЛЕН РАЗРЕЗ

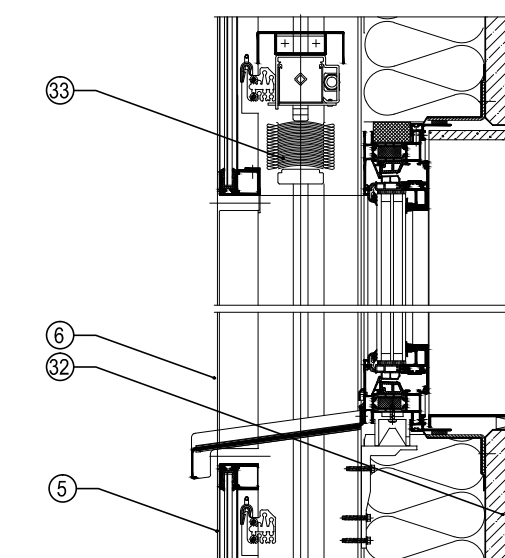
ТИПОВИ ДЕТАЙЛИ ЗА ОКАЧЕНА ФАСАДНА СИСТЕМА

- 24 ШПРОСА
- 25 ШПРОСА
- 26 МЕМБРАНА
- 27 СКОБА
- 28 КАПАЧКА
- 29 УПЛЪТНИТЕЛ
- 30 ИЗОЛАЦИЯ
- 31 СЪЩЕСТВУВАЩ КОНСТРУКТИВЕН ЕЛЕМЕНТ
- 32 СЪЩЕСТВУВАЩ КОНСТРУКТИВЕН ЕЛЕМЕНТ
- 33 ВЪНШНИ ЩОРИ



ВЕРТИКАЛЕН РАЗРЕЗ

ДЕТАЙЛ ЗА ВЪНШЕН МОНТАЖ НА ЩОРИ



**ЗАБЕЛЕЖКА**  
 1. За дебелини на топлоизолациите - виж част ЕЕ.  
 2. Архитектурно заснемане не е част от този договор и детайлите са типови и разработени по предоставени чертежи от Възложител.  
 3. При конкретен проект е необходимо да се извърши подробно архитектурно заснемане и да се конкретизират детайли.

СЪГЛАСУВАЛИ ПРОЕКТАНТИ	ПОДПИС	ДАТА
АРХИТЕКТУРА	арх. Николай Гълъбов	
КОНСТРУКЦИИ	инж. Илия Милев	
КТК	инж. Занко Димитров	
В и К	инж. Диана Курюрина	
ОВ	инж. Ирина Петрунова	
ЕЛЕКТРО	инж. Борис Камшиarov	
ПБЗ	проф. инж. Гочо Гочев	
ПБ	инж. Антоанела Цулева	

СЪГЛАСУВАЛ ИНВЕСТИТОР	ПОДПИС	ДАТА
Столична община		

ПРОЕКТАНТИ	ПОДПИС	ДАТА
ПЛ. ПРОЕКТАНТ	арх. Николай Гълъбов	
ПРОЕКТАНТ	арх. Диана Христова	
ПРОЕКТАНТ	проф. арх. Петър Софянски	

ИНВЕСТИТОР	Столична община
------------	-----------------

ПРОЕКТ	ТИПОВ ПРОЕКТ ЗА СНИРАНЕ И ЕНЕРГИЙНО ОБНОВЯВАНЕ НА СТРАДНИЯ ФОНД В ГР. СОФИЯ		
--------	---	--	--

ОБЕКТ	БЛОК V 34-23	Строително система БС-VIII-Ср	ЧАСТ Архитектура
-------	--------------	-------------------------------	------------------

ЧЕРТЕЖ	ТИПОВИ ДЕТАЙЛИ	ФАЗА III
--------	----------------	----------

РЕВИЗИОНЕН ИНДЕКС	ДАТА	МАЩАБ
1 2 3 4 5 6 7 8	03.2013	1:10

СТУДИО Н-65 ЕООД	
------------------	--