

ОБЩИНСКА ПРОГРАМА САНИРАНЕ И ЕНЕРГИЙНО ОБНОВЯВАНЕ НА СГРАДНИЯ ФОНД В ГРАД СОФИЯ

ОБЕКТ: Типов проект за рехабилитация и саниране на едропанелни жилищни сгради (ЕПЖС)
Номенклатура БС-69-Сф, БС-69-Сф-Уд 83-87, БП 87

ПОДОБЕКТ: Секция 42 - 3112-223

ВЪЗЛОЖИТЕЛ: СО - НАГ

ФАЗА: Технически проект

ЧАСТ: Конструкции

ПРОЕКТАНТИ:
Част Конструкции

ГЛ. ПРОЕКТАНТ:
Арх. Иво Пантелеев

ПРОЕКТАНТ:
Инж. Стефан Томов

ТК Конструкции:
Инж. Георги Цвятков

УПРАВИТЕЛ А.Д.А. ООД:
Арх. Иво Пантелеев

СЪГЛАСУВАЛИ:

Част Архитектура:
Арх. Иво Пантелеев

Част Вик:
Инж. Любка Босилкова

Част Електроинсталации:
Инж. Мария Попова

Част ОВК:
Инж. Иван Костов

Част Енергийна ефективност:
Инж. Мерима Златева

Част Пожарна безопасност:
Инж. Пламен Узунов

Част ПБЗ:
Инж. Илиана Малезанова

Възложител СО - НАГ:

ЧАСТ: КОНСТРУКЦИИ

СЪДЪРЖАНИЕ ТЕКСТОВА ЧАСТ:

No	ИМЕ	СТРАНИЦИ	ИМЕ НА ФАЙЛ
1.	Обяснителна записка		

СЪДЪРЖАНИЕ ГРАФИЧНА ЧАСТ:

НОМЕР	ИМЕ НА ЧЕРТЕЖА	МАЩАБ	ИМЕ НА ФАЙЛ
42-S2-01.01	План покрив – Вариант 1, лист 1– Случай 1	1:100	S_3112-223_RF_01.dwg
42-S2-01.02	План покрив – Вариант 1, лист 2– Случай 1	1:100	S_3112-223_RF_01.dwg
42-S2-01.03	План покрив – Вариант 1, лист 1– Случай 2	1:100	S_3112-223_RF_01.dwg
42-S2-01.04	План покрив – Вариант 1, лист 2– Случай 2	1:100	S_3112-223_RF_01.dwg
42-S2-02.01	План покрив – Вариант 1, лист 1– Случай 1	1:100	S_3112-223_RF_02.dwg
42-S2-02.02	План покрив – Вариант 1, лист 2– Случай 1	1:100	S_3112-223_RF_02.dwg
42-S2-02.03	План покрив – Вариант 1, лист 1– Случай 2	1:100	S_3112-223_RF_02.dwg
42-S2-02.04	План покрив – Вариант 1, лист 2– Случай 2	1:100	S_3112-223_RF_02.dwg
42-S2-03.01	План покрив – Вариант 1, лист 1– Случай 1	1:100	S_3112-223_RF_03.dwg
42-S2-03.02	План покрив – Вариант 1, лист 2– Случай 1	1:100	S_3112-223_RF_03.dwg
42-S2-03.03	План покрив – Вариант 1, лист 1– Случай 2	1:100	S_3112-223_RF_03.dwg
42-S2-03.04	План покрив – Вариант 1, лист 2– Случай 2	1:100	S_3112-223_RF_03.dwg

ПРОЕКТ: ТИПОВ ПРОЕКТ ЗА РЕХАБИЛИТАЦИЯ И САНИРАНЕ НА ЕДРОПАНЕЛНИ ЖИЛИЩНИ СГРАДИ (ЕПЖС) – НОМЕНКЛАТУРА БС-69-Сф, БС-69-Сф-УД 83-87, БП 87
ПОДОБЕКТ: СЕКЦИЯ 42 – 3112-223
ВЪЗЛОЖИТЕЛ: СО – НАГ
КОД: 100720013
ФАЗА: ТЕХНИЧЕСКИ ПРОЕКТ



А.Д.А. - Архитектурно Дизайнерска Агенция ООД, 1606 София, бул. Тотлебен No 63; тел.: 02 954 98 87; 954 98 86; факс: 02 954 98 93; e-mail: ada@ada-bg.com; www.ada-bg.com

ЧАСТ: КОНСТРУКЦИИ

КОНСТРУКТИВНО СТАНОВИЩЕ

Конструктивната схема на секция №42-3112-223 е безскелетно-панелна, проектирана и изпълнена на принципа на клетъчната схема (с напречни и надлъжни носещи стени) панели.
Статическото изчисление на отделните елементи е проведено за вертикални експлоатационни товари и хоризонтални сеизмични въздействия за VIII-ма сеизмична степен, и при почви категория „С“.
Изследванията за сеизмични въздействия са проведени по равнинна схема на основата на НПССЗР'64г. Блок-секцията е разгледана като съставена от хоризонтални/подовите конструкции/ и вертикални носещи елементи. Подовите конструкции са приети като недеформируеми в равнината си диафрагми, а стените като конзоли с голяма височина на напречното сечение/шайби/. Надлъжните фасадни стени/Ф/ са окачени и не са взети под внимание при изчисляване на конструкцията за сеизмични въздействия. Основите и носещите стени в сутерена на сградите са от монолитен стоманобетон и са изчислени като фундаментна скара и греди на еластична основа. При утежнени геоложки условия са изпълнявани уплътнени подложки от баластрова или трошенокаменна възглавница с различни дебелини. През 1988г. на база НПССЗР 87 са направени проверки за сеизмични въздействия за сеизм.коэффициент $K_s=0.27$ за IX-та сеизм.зона, съгласно НПЗССР-87г. и за почви категория „С“ при пространствена схема. Фасадните носещи калканни елементи /Фк/са с дебелина 260мм от керамзитобетон марка Б100 с об.тегло=1200 /1300 кг/м³ и с пласт от 15/25 мм външен фрактурен пласт от филцбетон за водоуплътност. Панелите са разработени на модул 60 см и полумодул 30 см. Ходовата линия на противоземетръсните връзки е 60, 120, 150, 120, 60,армирани са със стомана клас А-I и А-Ic и топовалцувани профили. Връзката между подовите, а също и вертикални противоземетръсни връзки са от стомана А-I и А-III.

Фасадните неносещи елементи /Ф/ са окачени на фасадни греди /Фг/, а след 1983г. са преработени да пренасят натоварването от подовата плоча върху носещите елементи като отпада гредата при фасадата.

Произвеждат се от керамзитоперлитобетон марка Б 75 с об.тегло =1050/1100 кг/м³. Вертикалните и хоризонталните фуги между фасадните стенни панели са затворени и уплътняването става със специален кит, а вертикалната фуга между фасадните панели се запълва с филцбетон Б 200 и с дебелина от 200мм с водоуплътен слой от 15/25мм от филцобетон. През 1989г. перлитът е заменен с тецова пепел, което подобрява топлоизолационните качества на изделиято.

Фасадната греда е в два типоразмера 160/300 и 300/300 см за ПРУ, произвежда се от бетон марка Б 200.

Вътрешните носещи панели /В/ са с дебелина от 140 мм от бетон марка Б 200 с вградени PVC тръби за ел.инсталация. Разработени са на оси: 510, 390, 360, 300 и 120см. През 1987г. са преработени за полудюбел в БП-87.

Усилията от сеизмични въздействия се поемат от вертикални противоземетръсни връзки – дюбели и армировка от стомана клас А-I и А-III.

Подовите панели /П/ от номенклатура БС-69-СФ са разработени в две дебелини - 100 мм и 140 мм, а таванският под е 100 мм като връзките м/у тях се осъществяват посредством дюбели и вградена армировка клас А-I и А-III. Разработени са на оси: 510, 390, 360, 330 и 120см.

Покривните елементи на студения покрив са:

Корнизни елементи /Гк/, покривни рамки /Пр/ и покривен панел /Пк/, които се произвеждат от бетон марка Б 200.

Разпределителните неносещи елементи /Р/, оформящи санитарните възли, асансьорната шахта и мазетата /Рм/ в сутерена се произвеждат от отсявкобетон марка Б 200 с дебелина от 60мм. Окачени са на носещите панели или монолитните стени.

Елементите, оформящи асансьорната клетка са самоносещи и не поемат усилия от движението на асансьора и не са сеизмични елементи.

Входните елементи /Вх/ се произвеждат от бетон марка Б200 и оформят входовете на сградата. Стълбищните рамена /Рс/ и площадки /Пс/ /d= 225мм /се произвеждат от бетон марка Б 200 с настилка от мозаечни плочи и плотове.

Стоманобетоновите елементи са армирани със стомана клас А-I, А-Ic, А-III и топовалцувани стомани. Произвеждат се по стендова и касетъчна технология.

Подовите панели са оразмерени като четиристранно подпрени, за съчетаните полета - като тристранно подпрени в монтажното състояние. Лоджийните подови панели и стълбищните площадки еднопосочно подпрени.

Забележка: Сигнатурата на бетона и армировката в настоящето становище е съгласно действащите норми за етапа на проектиране на сградите.

Възможности за изпълнение на архитектурното решение на секция №42-3112-223

1. Предлага се саниране на секцията във варианти по отношение дебелина и материал
2. Възможност за достъп до покрива на секцията с оглед монтаж на фотоволтаици, зелен покрив и подмяна на хидроизолацията
3. Решения за надстрояване
4. Промяна на асансьорната уредба.

По отношение т. 1:

Всички предложени решения са коректни и възможни и бъдат придружени с детайли за укрепване на топлоизолацията за конкретния случай и за конкретния проект.

По отношение т. 2:

Прилага се конкретно проектиране на метална стълба от последна етажна или междинна площадка до покрива.

Това архитектурно решение ще наложи:

- 2.1. Демонтаж на всички покривни елементи (Пк; Гк; Пр), включително и елементите, засягащи асансьорната уредба в частта на покрива;
- 2.2. Вземане на необходимите мерки относно укрепване и усилване на последният тавански покривен панел /П/ с оглед на монтаж на фотоволтаици, слънчеви батерии, зелен покрив и подмяна на топлоизолацията и хидроизолацията

2.2.1 Укрепването на таванския панел /П/ е възможно да стане чрез:

- доливане на последна плоча
- монтиране на готови елементи тип "Спиrola"
- монтиране на метални греди, върху които ще се изпълнят финалните настилки по архитектурен детайл.

По отношение т. 3:

Възможността за надстрояване на 5, 6 и 7 ет. секции е след обследване, съгласно действащите нормативни уредби.

Архитектурното решение за надстрояване ще наложи:

- 3.1. Демонтаж на всички покривни елементи (Пк; Гк; Пр), включително и елементите, засягащи асансьорната уредба в частта на покрива
- 3.2. Вземане на необходимите мерки относно укрепване и усилване на последния тавански покривен панел /П/

3.2.1 Укрепване на тавански панел /П/ е възможно да стане чрез:

- доливане на последна плоча
- монтиране на готови елементи тип "Спиrola"
- монтиране на метални греди, върху които ще се изпълнят финишните настилки по архитектурен детайл с изключение на местата при бани и санитарни възли, при които ще се долее бетонова плоча или ще се монтират готови елементи тип "Спиrola"
- надстрояването е възможно с метална конструкция и със съвременни леки преградни и ограждащи стени.

Всички детайли относно санирането на ЕПЖС ще се прецизират при конкретното решение на съответния блок.

По отношение т. 4:

Оценката за промяна на асаньорната уредба е положителна и възможна, при решение без промяна габарита на съществуващата асаньорна шахта.

Възможността за саниране по част ВиК е осъществима.

Предвиденото ОВ проектно решение е осъществимо и дава възможност за сепариране на всеки имот.

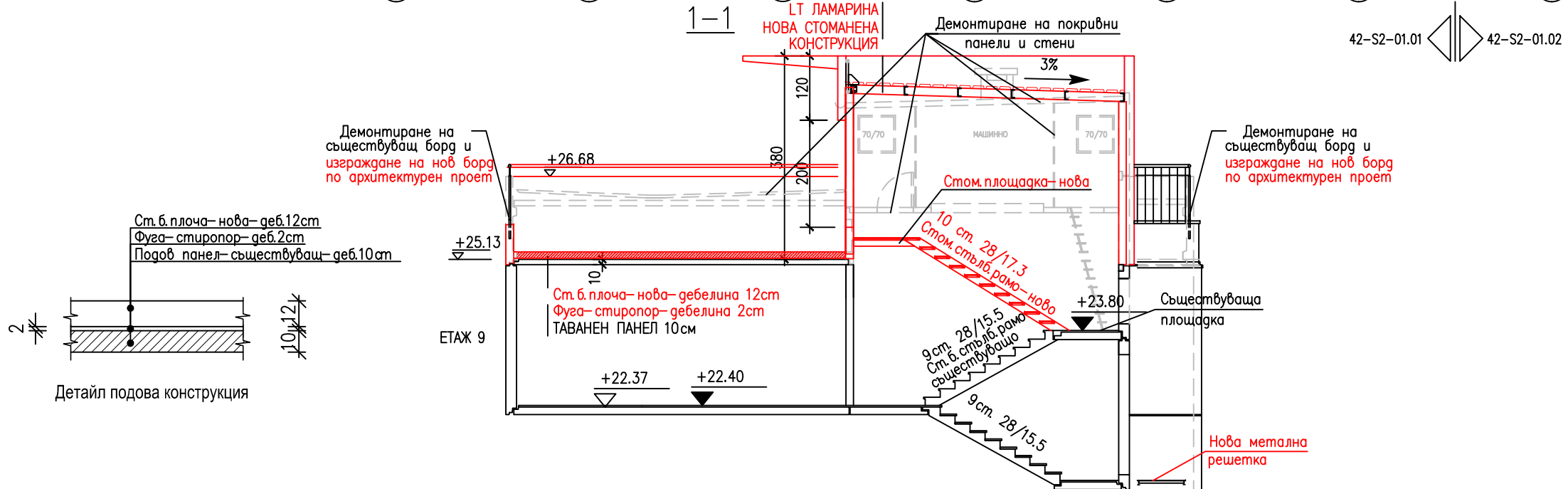
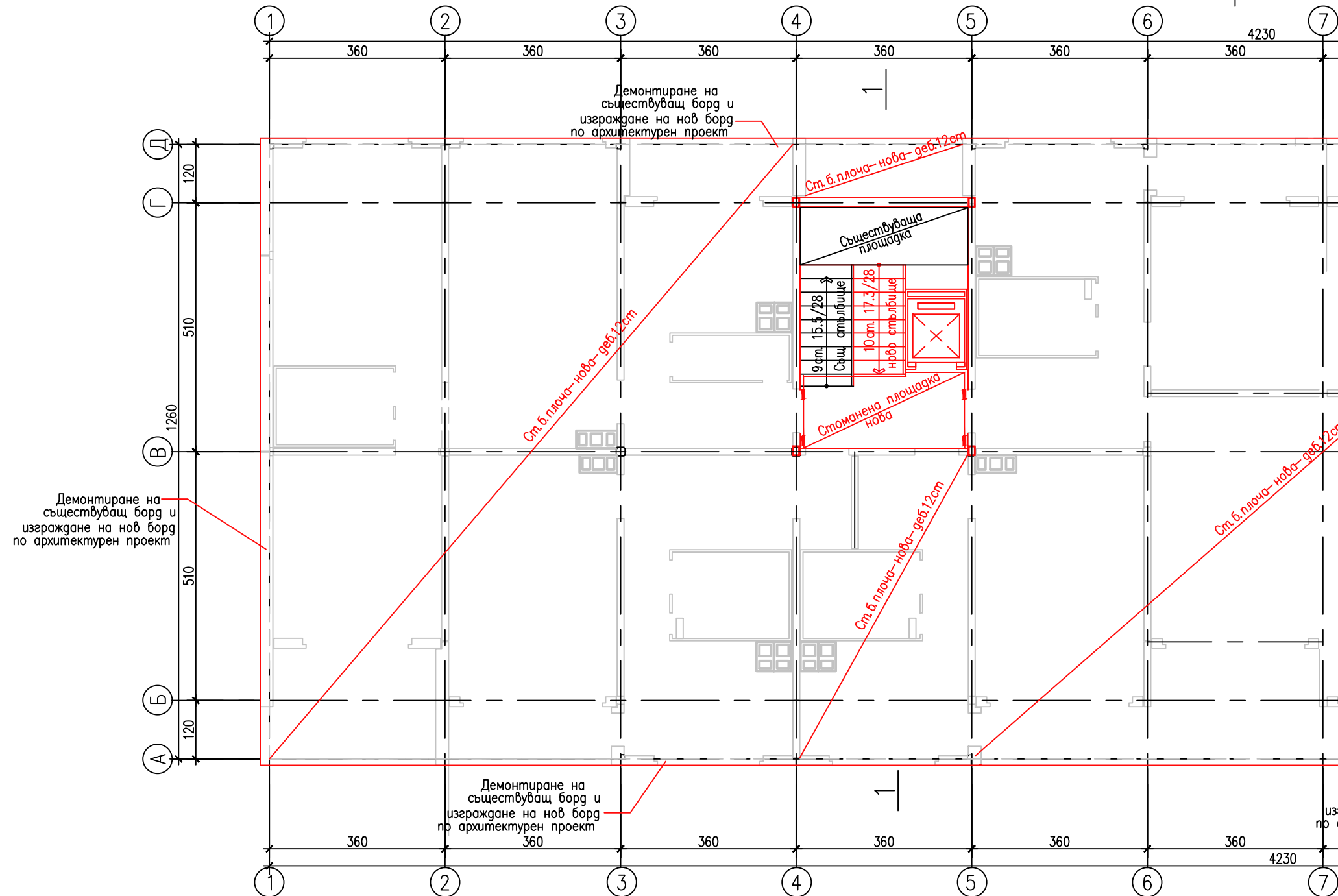
Проектът по Ел.частта - няма да засяга конструкциите на секцията.

При конкретното проектиране на сградите е задължително:

- да се направи щателно обследване на сградата с просветляване на сеизмичните връзки за установяване на тяхното състояние;
- обстоен оглед на целостта на сградата;
- оценка на възможностите за изпълнението, съобразно ПБЗ и ПБ;
- проектирането да отговаря на действащите нормативни документи.

Съставили:

Инж. Стефан Томов



ЗАБЕЛЕЖКА

СХЕМА

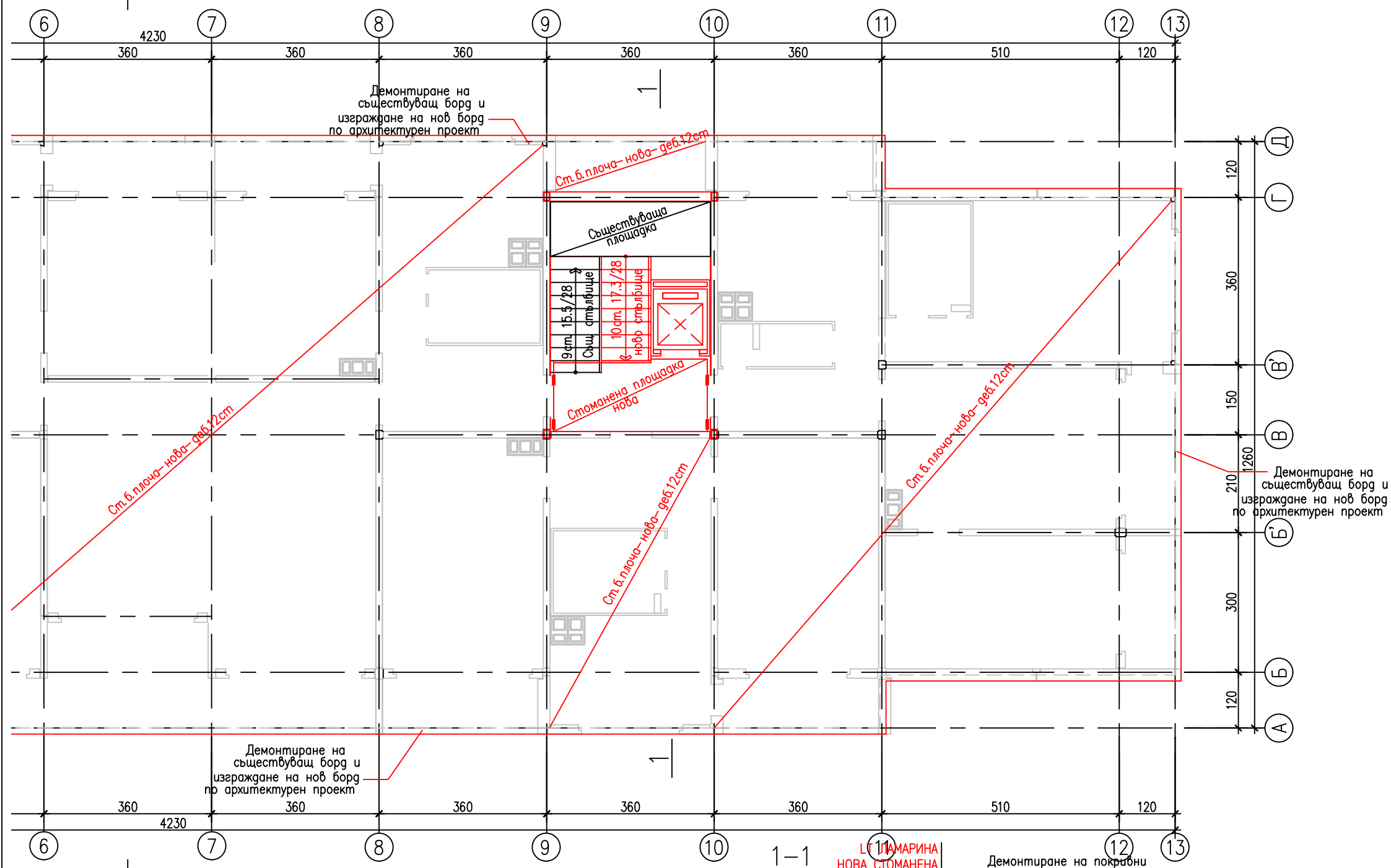
СЪГЛАСУВАЛИ ПРОЕКТАНТИ		ПОДПИС	ДАТА
АРХИТЕКТУРА	арх. Иво Пантелеев	<i>[Signature]</i>	
КОНСТРУКЦИИ	инж. Любка Босилкова	<i>[Signature]</i>	
В и К	инж. Иван Костов	<i>[Signature]</i>	
ЕЛЕКТРО	инж. Мария Попова	<i>[Signature]</i>	
ПБ	инж. Пламен Узунов	<i>[Signature]</i>	
ЕЕ	инж. Мерима Златева	<i>[Signature]</i>	
ПБЗ	инж. Илиана Малезанова	<i>[Signature]</i>	
СЪГЛАСУВАЛ ВЪЗЛОЖИТЕЛ СО- НАГ		ПОДПИС	ДАТА

ПРОЕКТАНТИ		ПОДПИС	ДАТА
ГЛ. ПРОЕКТАНТ	арх. Иво Пантелеев	<i>[Signature]</i>	
ПРОЕКТАНТ	инж. Стефан Томов	<i>[Signature]</i>	
ПРОЕКТАНТ			
ПРОЕКТАНТ			
УПРАВИТЕЛ	арх. Иво Пантелеев	<i>[Signature]</i>	
ВЪЗЛОЖИТЕЛ	СО- НАГ		ДОГОВОР No
ОБЕКТ	ТИПОВ ПРОЕКТ ЗА РЕХАБИЛИТАЦИЯ И САНИРАНЕ НА ЕТЖС НОМЕНКЛАТУРА БС-69-Сф, БС-69-Ср, УД 83-87, БП 87		КОД No 100720013
ПОДОБЕКТ	СЕКЦИЯ 42-3112-223		ЧАСТ КОНСТРУКЦИИ
ЧЕРТЕЖ	План покрив-Вариант 1, лист 1-Случай 1		ФАЗА ТП
FILENAME	S_3112_223_RF_01.dwg		МАЩАБ 1:100
РЕВИЗИОНЕН ИНДЕКС	ДАТА	ЧЕРТЕЖ No	
1 2 3 4 5 6 7 8	04.2013	42-S2-01.01	

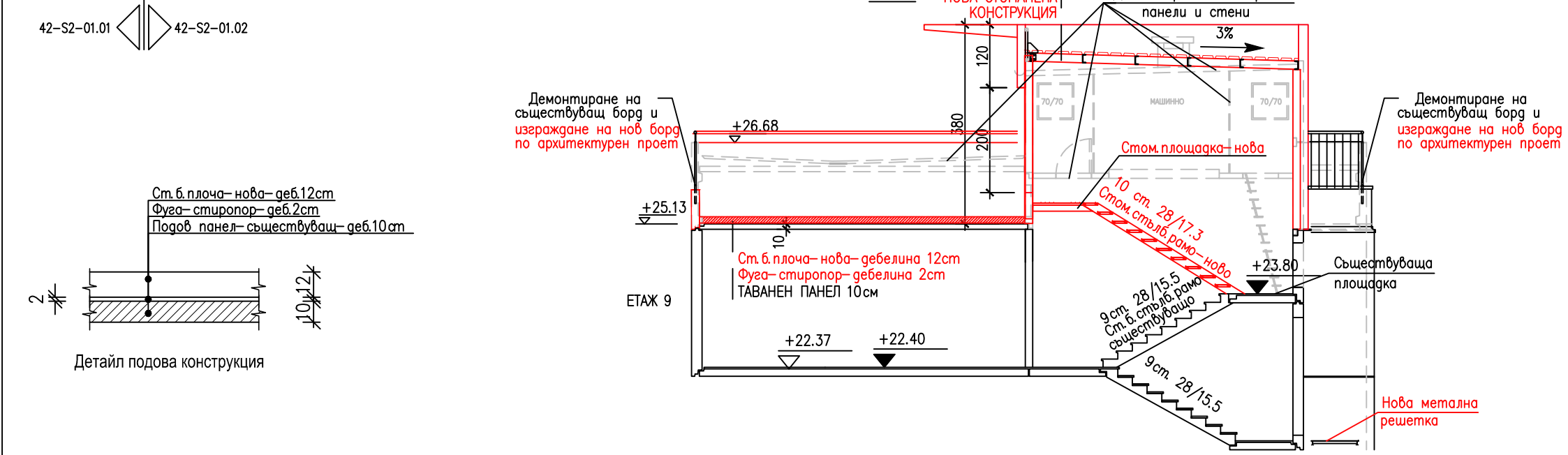
А.Д.А. ООД АРХИТЕКТУРНО ДИЗАЙНЕРСКА АГЕНЦИЯ

бул. Топлебен 63, 1606 София
тел.: (02) 954 9886, (02) 954 9887, факс (02) 954 9893
e-mail: ada@ada-bg.com, www.ada-bg.com

42-S2-01.01 42-S2-01.02



42-S2-01.01 42-S2-01.02



ЗАБЕЛЕЖКА

СХЕМА

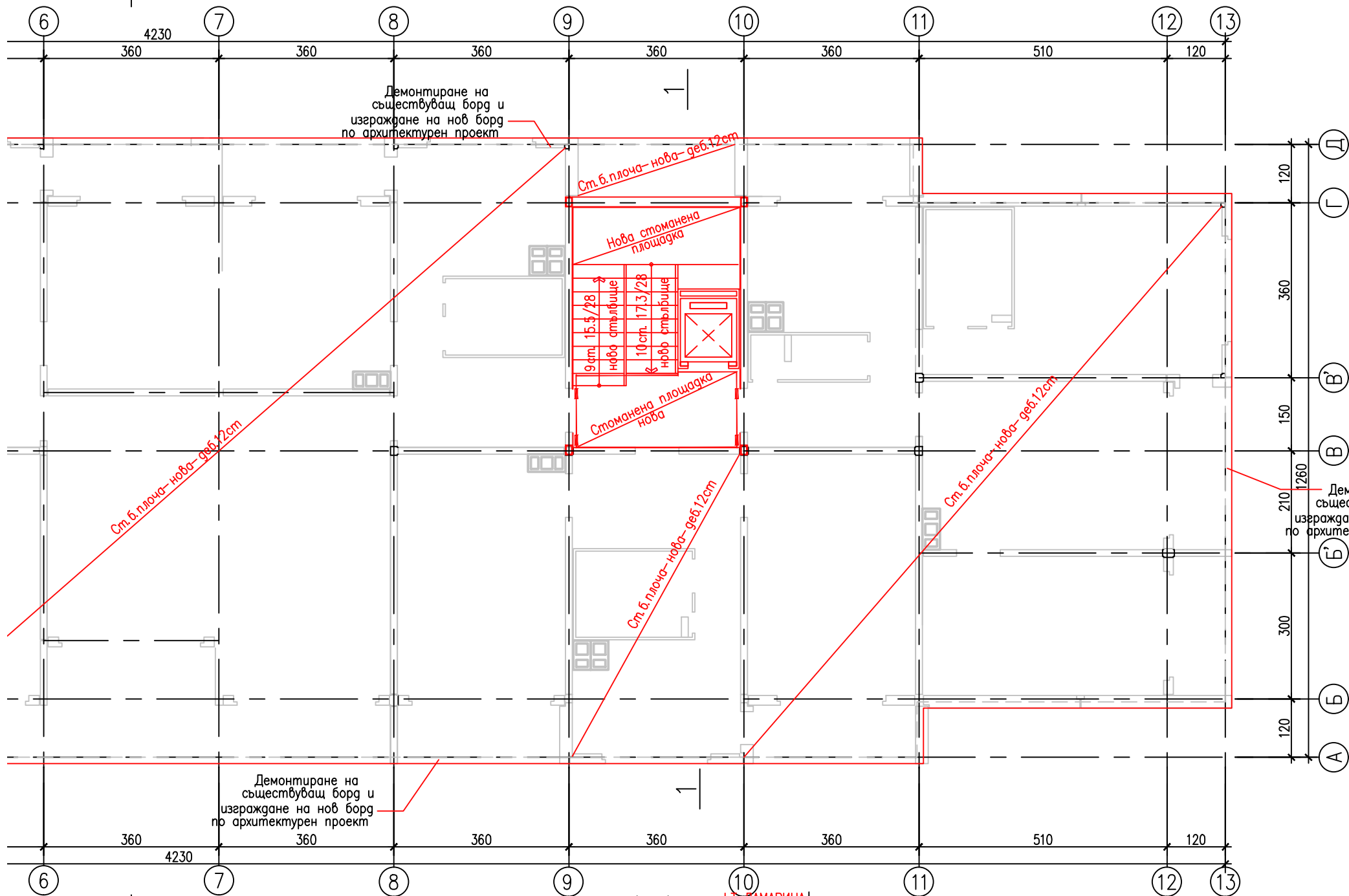
СЪГЛАСУВАЛИ ПРОЕКТАНТИ		ПОДПИС	ДАТА
АРХИТЕКТУРА	арх. Иво Пантелеев	<i>[Signature]</i>	
КОНСТРУКЦИИ	инж. Любка Босилкова	<i>[Signature]</i>	
В и К	инж. Иван Костов	<i>[Signature]</i>	
ЕЛЕКТРО	инж. Мария Попова	<i>[Signature]</i>	
ПБ	инж. Пламен Узунов	<i>[Signature]</i>	
ЕЕ	инж. Мерима Златева	<i>[Signature]</i>	
ПБЗ	инж. Илиана Малезанова	<i>[Signature]</i>	
СЪГЛАСУВАЛ ВЪЗЛОЖИТЕЛ		ПОДПИС	ДАТА
СО- НАГ			

ПРОЕКТАНТИ		ПОДПИС	ДАТА
ГЛ. ПРОЕКТАНТ	арх. Иво Пантелеев	<i>[Signature]</i>	
ПРОЕКТАНТ	инж. Стефан Томов	<i>[Signature]</i>	
ПРОЕКТАНТ			
ПРОЕКТАНТ			
УПРАВИТЕЛ	арх. Иво Пантелеев	<i>[Signature]</i>	
ВЪЗЛОЖИТЕЛ	СО- НАГ		ДОГОВОР No
ОБЕКТ	ТИПОВ ПРОЕКТ ЗА РЕХАБИЛИТАЦИЯ И САНИРАНЕ НА ЕТЖОС НОМЕНКЛАТУРА БС-69-Сф, БС-69-Ср, УД 83-87, БП 87		КОД No 100720013
ПОДОБЕКТ	СЕКЦИЯ 42-3112-223		ЧАСТ КОНСТРУКЦИИ
ЧЕРТЕЖ	План покрив- Вариант 1, лист 2-Случай 1		ФАЗА ТП
FILENAME	S_3112_223_RF_01.dwg		МАЩАБ 1:100
РЕВИЗИОНЕН ИНДЕКС		ДАТА	ЧЕРТЕЖ No
1 2 3 4 5 6 7 8		04.2013	42-S2-01.02

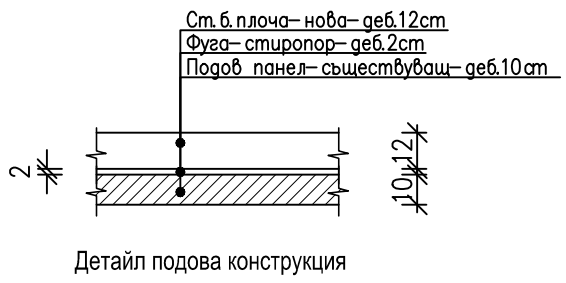
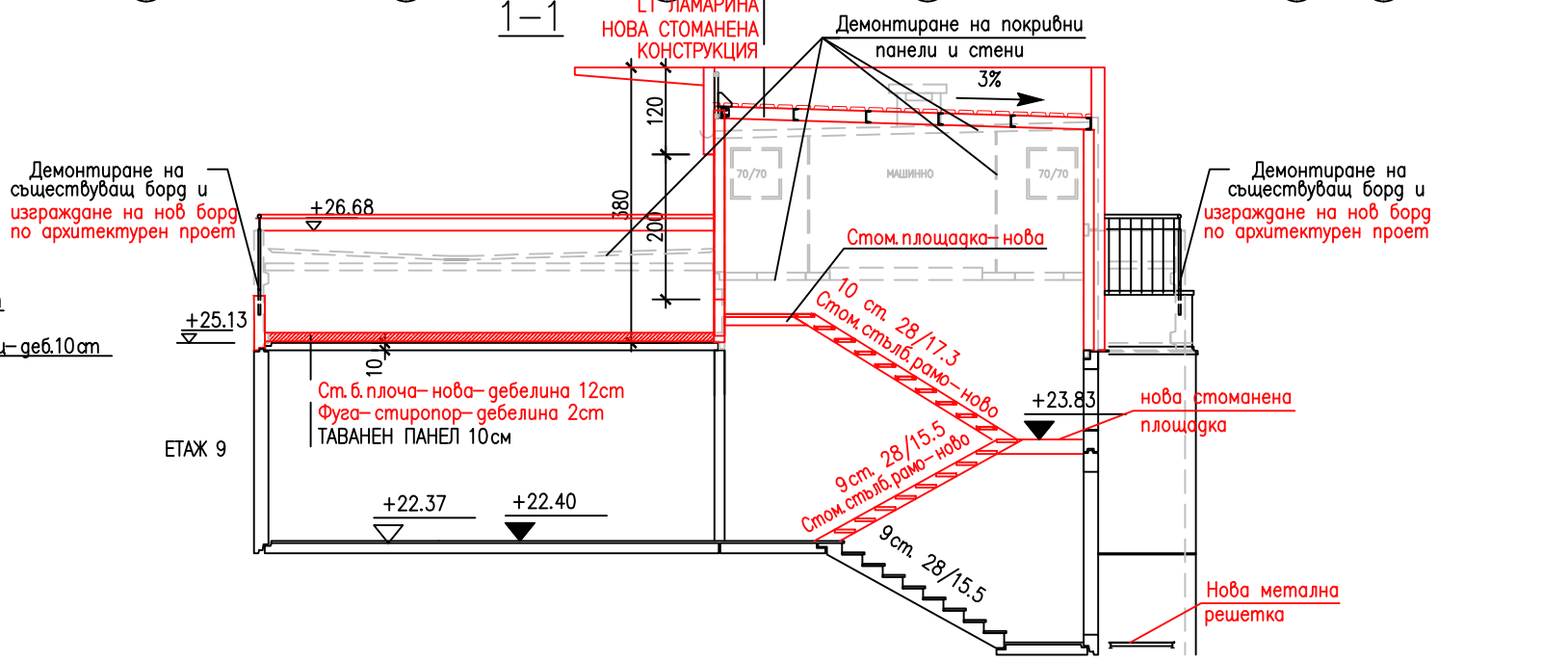
А. Д. А. ООД АРХИТЕКТУРНО ДИЗАЙНЕРСКА АГЕНЦИЯ



Бул. Топлебен 63, 1606 София
 тел.: (02) 954 9886, (02) 954 9887, факс (02) 954 9893
 e-mail: ada@ada-bg.com, www.ada-bg.com



1-1



ЗАБЕЛЕЖКА

СХЕМА

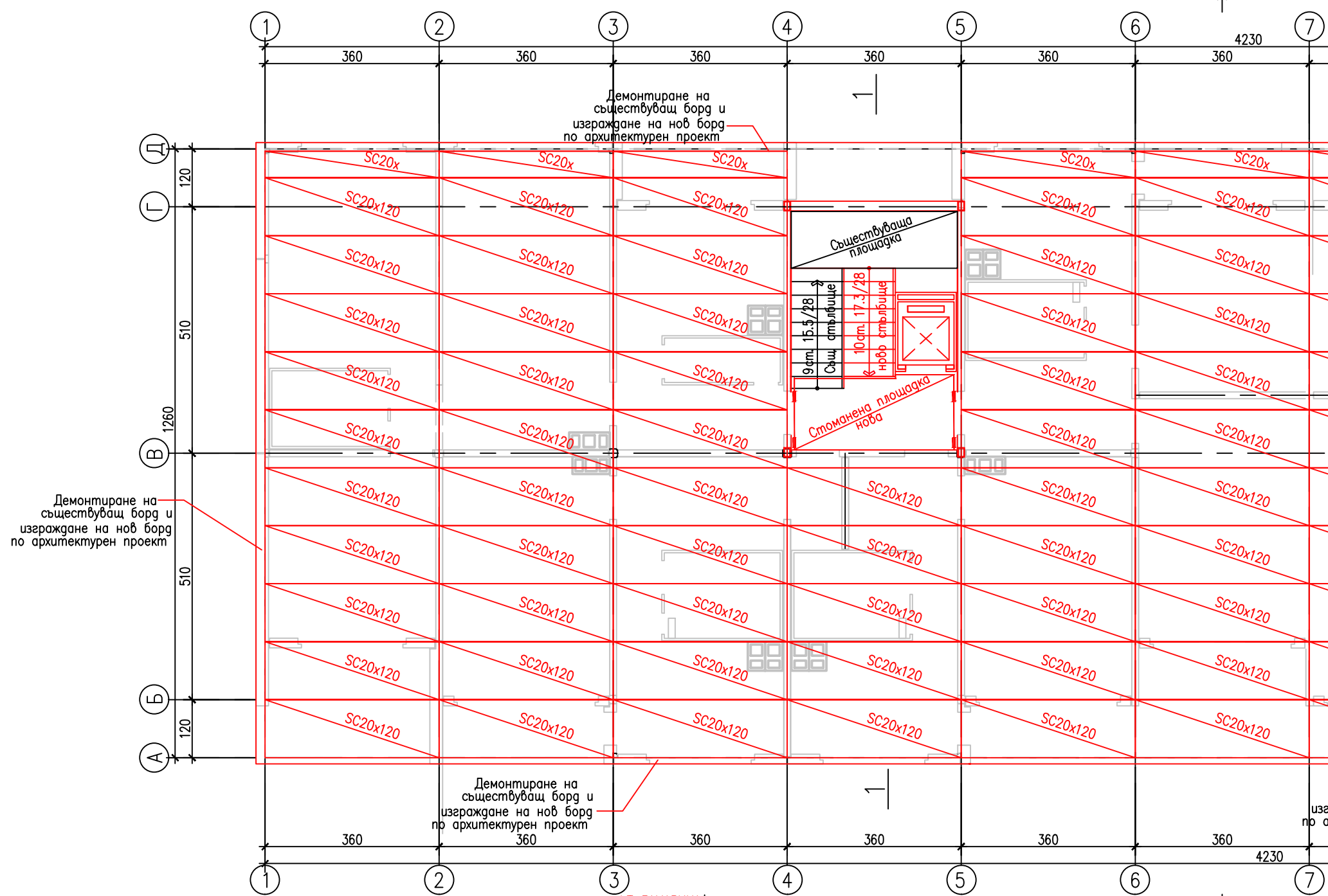
СЪГЛАСУВАЛИ ПРОЕКТАНТИ		ПОДПИС	ДАТА
АРХИТЕКТУРА	арх. Иво Пантелеев	<i>[Signature]</i>	
КОНСТРУКЦИИ			
В и К	инж. Любка Босилкова	<i>[Signature]</i>	
ОВ	инж. Иван Костов	<i>[Signature]</i>	
ЕЛЕКТРО	инж. Мария Попова	<i>[Signature]</i>	
ПБ	инж. Пламен Узунов	<i>[Signature]</i>	
ЕЕ	инж. Мерима Златева	<i>[Signature]</i>	
ПБЗ	инж. Илиана Малезанова	<i>[Signature]</i>	
СЪГЛАСУВАЛ ВЪЗЛОЖИТЕЛ		ПОДПИС	ДАТА
СО- НАГ			

ПРОЕКТАНТИ		ПОДПИС	ДАТА
ГЛ. ПРОЕКТАНТ	арх. Иво Пантелеев	<i>[Signature]</i>	
ПРОЕКТАНТ	инж. Стефан Томов	<i>[Signature]</i>	
ПРОЕКТАНТ			
ПРОЕКТАНТ			
УПРАВИТЕЛ	арх. Иво Пантелеев	<i>[Signature]</i>	
ВЪЗЛОЖИТЕЛ	СО- НАГ		ДОГОВОР No
ОБЕКТ	ТИПОВ ПРОЕКТ ЗА РЕХАБИЛИТАЦИЯ И САНИРАНЕ НА ЕТЖС НОМЕНКЛАТУРА БС-69-Сф, БС-69-Ср, УД 83-87, БП 87		КОД No 100720013
ПОДОБЕКТ	СЕКЦИЯ 42-3112-223		ЧАСТ КОНСТРУКЦИИ
ЧЕРТЕЖ	План покрив-Вариант 1, лист 2-Случай 2		ФАЗА ТП
FILENAME	S_3112_223_RF_01.dwg		МАЩАБ 1:100
РЕВИЗИОНЕН ИНДЕКС		ДАТА	ЧЕРТЕЖ No
1 2 3 4 5 6 7 8		04.2013	42-S2-01.04

А.Д.А. ООД АРХИТЕКТУРНО ДИЗАЙНЕРСКА АГЕНЦИЯ



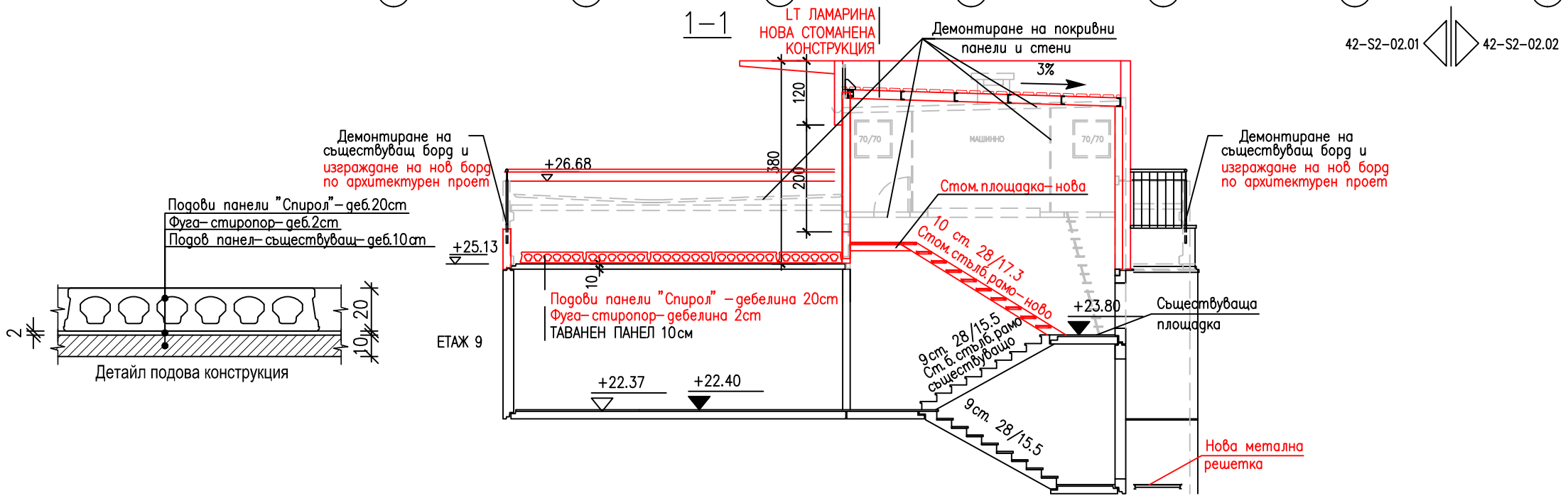
бул. Топлебен 63, 1606 София
 тел.: (02) 954 9886, (02) 954 9887, факс (02) 954 9893
 e-mail: ada@ada-bg.com, www.ada-bg.com



Демонтиране на съществуващ борд и изграждане на нов борд по архитектурен проект

Демонтиране на съществуващ борд и изграждане на нов борд по архитектурен проект

Демонтиране на съществуващ борд и изграждане на нов борд по архитектурен проект



Демонтиране на съществуващ борд и изграждане на нов борд по архитектурен проект

Демонтиране на съществуващ борд и изграждане на нов борд по архитектурен проект

Подои панели "Спирол" - деб.20см
Фуга-стиропор-деб.2см
Подои панел-съществуващ-деб.10см

Подои панели "Спирол" - дебелина 20см
Фуга-стиропор-дебелина 2см
ТАВАНЕН ПАНЕЛ 10см

Демонтиране на покривни панели и стени

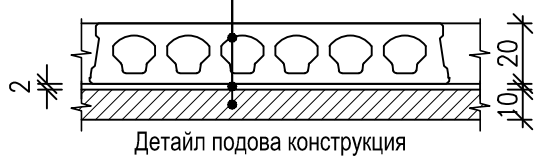
Стом. площадка-нова

10 см. стъלב. рамо-ново

9 см. стъלב. рамо-съществуващо

Съществуваща площадка

Нова метална решетка



ЗАБЕЛЕЖКА

СХЕМА

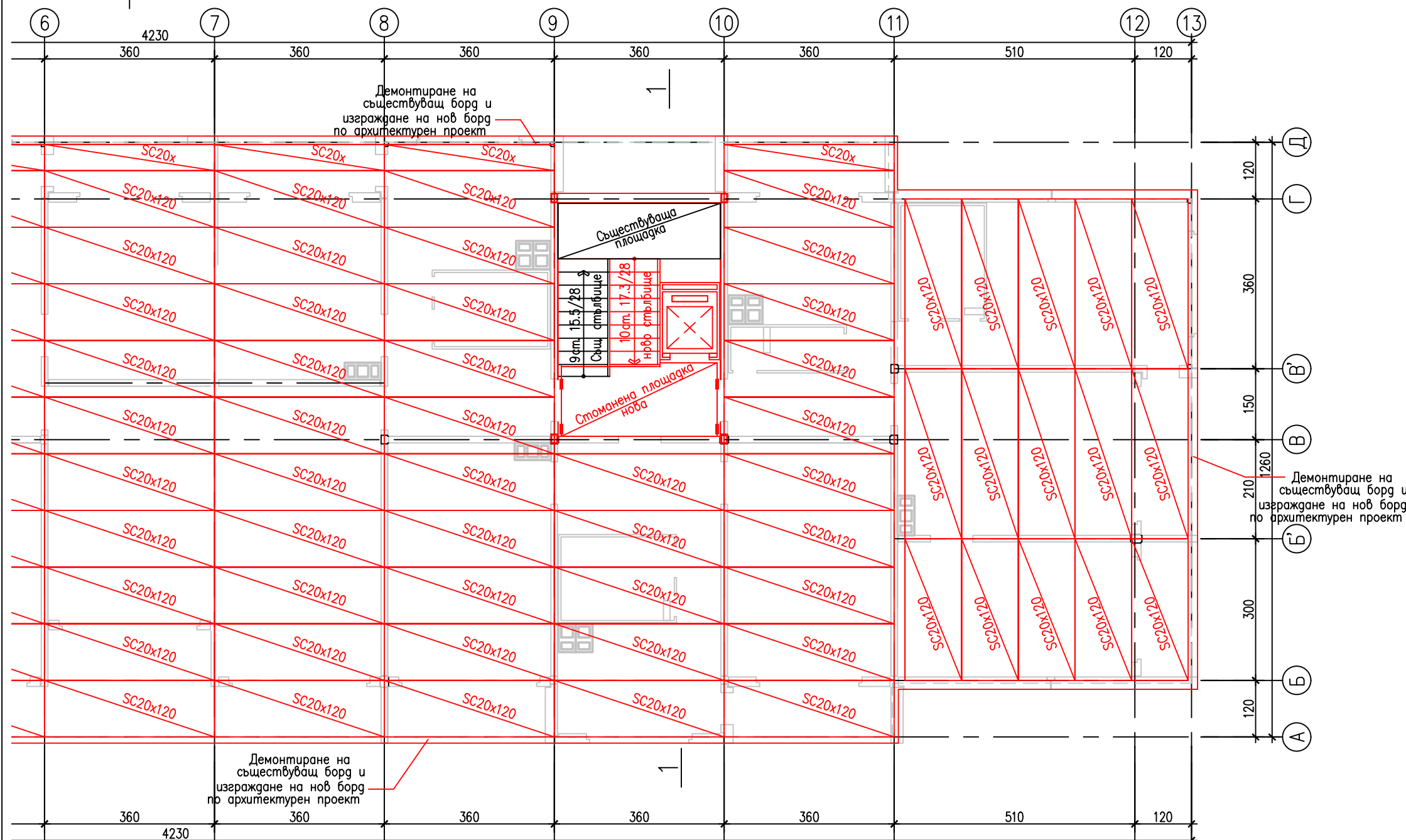
СЪГЛАСУВАЛИ ПРОЕКТАНТИ		ПОДПИС	ДАТА
АРХИТЕКТУРА	арх. Иво Пантелеев	<i>[Signature]</i>	
КОНСТРУКЦИИ			
В и К	инж. Любка Босилкова	<i>[Signature]</i>	
ОВ	инж. Иван Костов	<i>[Signature]</i>	
ЕЛЕКТРО	инж. Мария Попова	<i>[Signature]</i>	
ПБ	инж. Пламен Узунов	<i>[Signature]</i>	
ЕЕ	инж. Мерица Златева	<i>[Signature]</i>	
ПБЗ	инж. Илиана Малезанова	<i>[Signature]</i>	
СЪГЛАСУВАЛ ВЪЗЛОЖИТЕЛ		ПОДПИС	ДАТА
СО- НАГ			

ПРОЕКТАНТИ		ПОДПИС	ДАТА
ГЛ. ПРОЕКТАНТ	арх. Иво Пантелеев	<i>[Signature]</i>	
ПРОЕКТАНТ	инж. Стефан Томов	<i>[Signature]</i>	
ПРОЕКТАНТ			
ПРОЕКТАНТ			
УПРАВИТЕЛ	арх. Иво Пантелеев	<i>[Signature]</i>	
ВЪЗЛОЖИТЕЛ	СО- НАГ		ДОГОВОР No
ОБЕКТ	ТИПОВ ПРОЕКТ ЗА РЕХАБИЛИТАЦИЯ И САНИРАНЕ НА ЕТЖС НОМЕНКЛАТУРА БС-69-Сф, БС-69-Ср, УД 83-87, БП 87		КОД No 100720013
ПОДОБЕКТ	СЕКЦИЯ 42-3112-223		ЧАСТ КОНСТРУКЦИИ
ЧЕРТЕЖ	План покрив- Вариант 2, лист 1-Случай 1		ФАЗА ТП
FILENAME	S_3112_223_RF_02.dwg		МАЩАБ 1:100
РЕВИЗИОНЕН ИНДЕКС		ДАТА	ЧЕРТЕЖ No
1 2 3 4 5 6 7 8		04.2013	42-S2-02.01

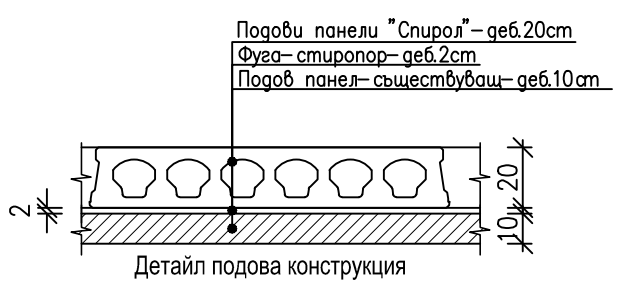
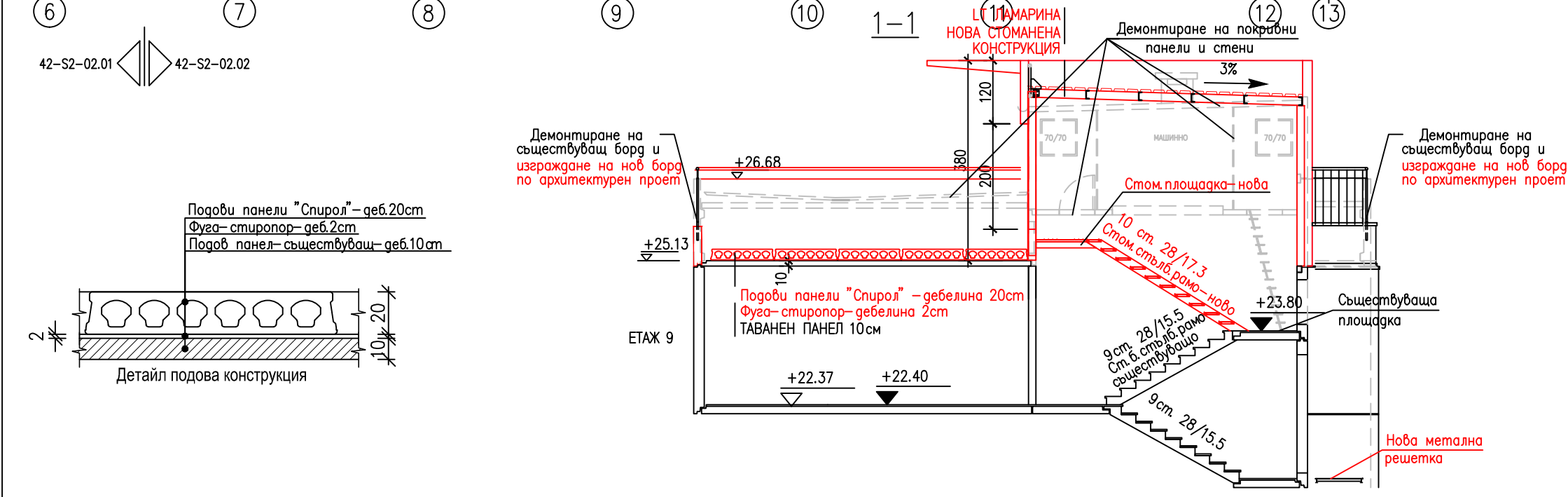
А. Д. А. ООД АРХИТЕКТУРНО ДИЗАЙНЕРСКА АГЕНЦИЯ

бул. Топлебен 63, 1606 София
тел.: (02) 954 9886, (02) 954 9887, факс (02) 954 9893
e-mail: ada@ada-bg.com, www.ada-bg.com

42-S2-02.01 42-S2-02.02



42-S2-02.01 42-S2-02.02



ЗАБЕЛЕЖКА

СХЕМА

СЪГЛАСУВАЛИ ПРОЕКТАНТИ		ПОДПИС	ДАТА
АРХИТЕКТУРА	арх. Иво Пантелеев	<i>[Signature]</i>	
КОНСТРУКЦИИ	инж. Любка Босилкова	<i>[Signature]</i>	
В и К	инж. Иван Костов	<i>[Signature]</i>	
ОВ	инж. Мария Попова	<i>[Signature]</i>	
ЕЛЕКТРО	инж. Пламен Узунов	<i>[Signature]</i>	
ПБ	инж. Мерима Златева	<i>[Signature]</i>	
ПБЗ	инж. Илиана Малезанова	<i>[Signature]</i>	
СЪГЛАСУВАЛ ВЪЗЛОЖИТЕЛ		ПОДПИС	ДАТА
СО- НАГ			

ПРОЕКТАНТИ		ПОДПИС	ДАТА
ГЛ. ПРОЕКТАНТ	арх. Иво Пантелеев	<i>[Signature]</i>	
ПРОЕКТАНТ	инж. Стефан Томов	<i>[Signature]</i>	
ПРОЕКТАНТ			
ПРОЕКТАНТ			
УПРАВИТЕЛ	арх. Иво Пантелеев	<i>[Signature]</i>	
ВЪЗЛОЖИТЕЛ	СО- НАГ		ДОГОВОР No
ОБЕКТ	ТИПОВ ПРОЕКТ ЗА РЕХАБИЛИТАЦИЯ И САНИРАНЕ НА ЕТЖОС НОМЕНКЛАТУРА БС-69-Сф, БС-69-Ср, УД 83-87, БП 87		КОД No 100720013
ПОДОБЕКТ	СЕКЦИЯ 42-3112-223		ЧАСТ КОНСТРУКЦИИ
ЧЕРТЕЖ	План покрив- Вариант 2, лист 2-Случай 1		ФАЗА ТП
FILENAME	S_3112_223_RF_02.dwg		МАЩАБ 1:100
РЕВИЗИОНЕН ИНДЕКС		ДАТА	ЧЕРТЕЖ No
1 2 3 4 5 6 7 8		04.2013	42-S2-02.02

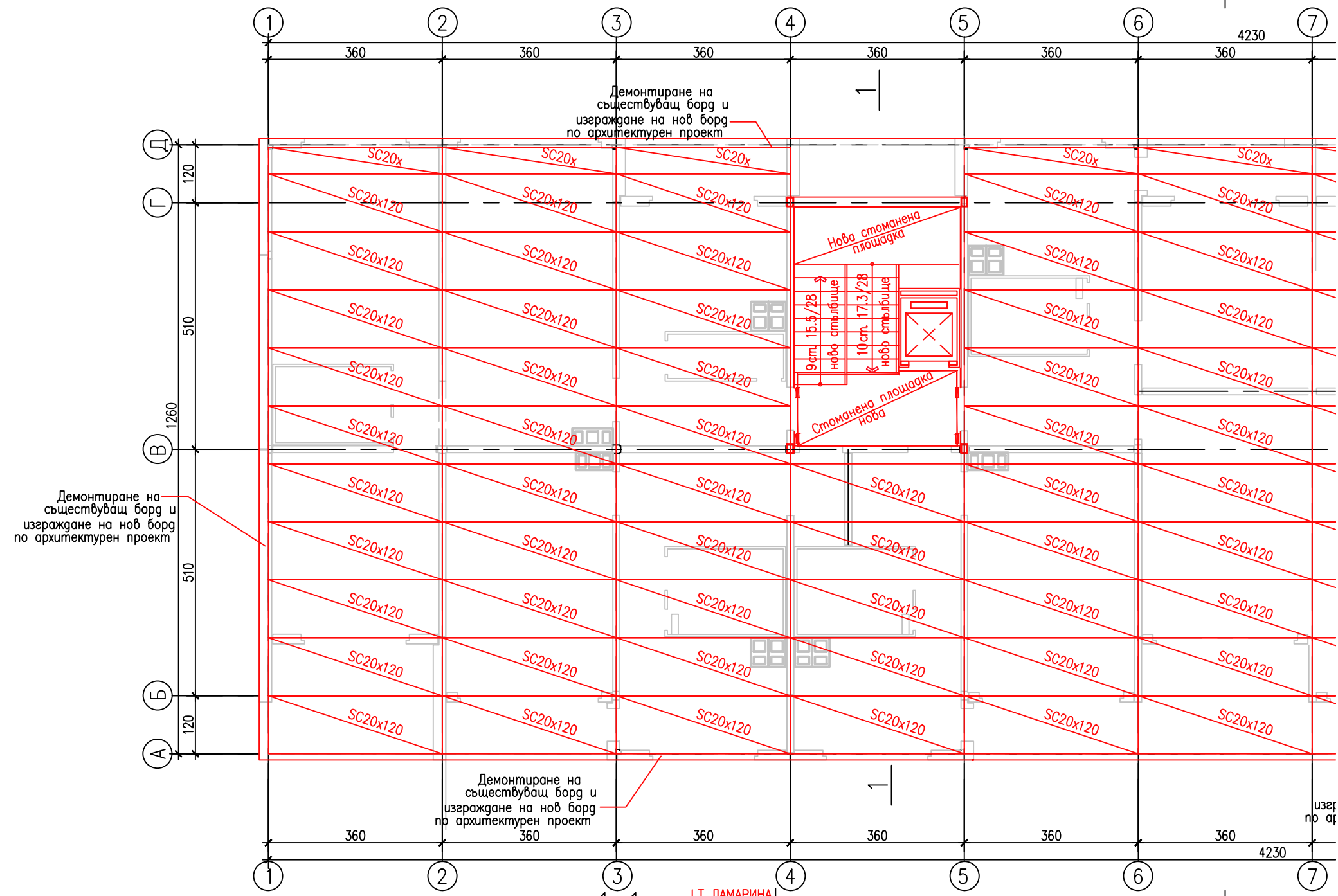
А.Д.А. ООД АРХИТЕКТУРНО ДИЗАЙНЕРСКА АГЕНЦИЯ



Бул. Тютлебен 63, 1606 София
 тел.: (02) 954 9886, (02) 954 9887, факс (02) 954 9893
 e-mail: ada@ada-bg.com, www.ada-bg.com

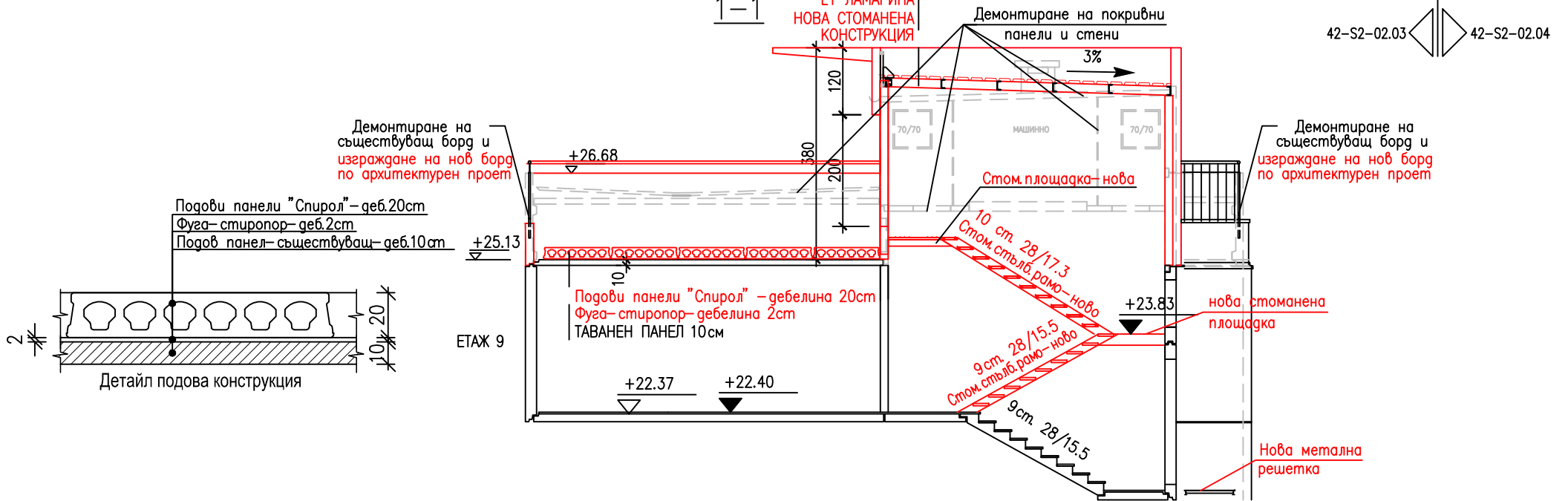
ЗАБЕЛЕЖКА

СХЕМА



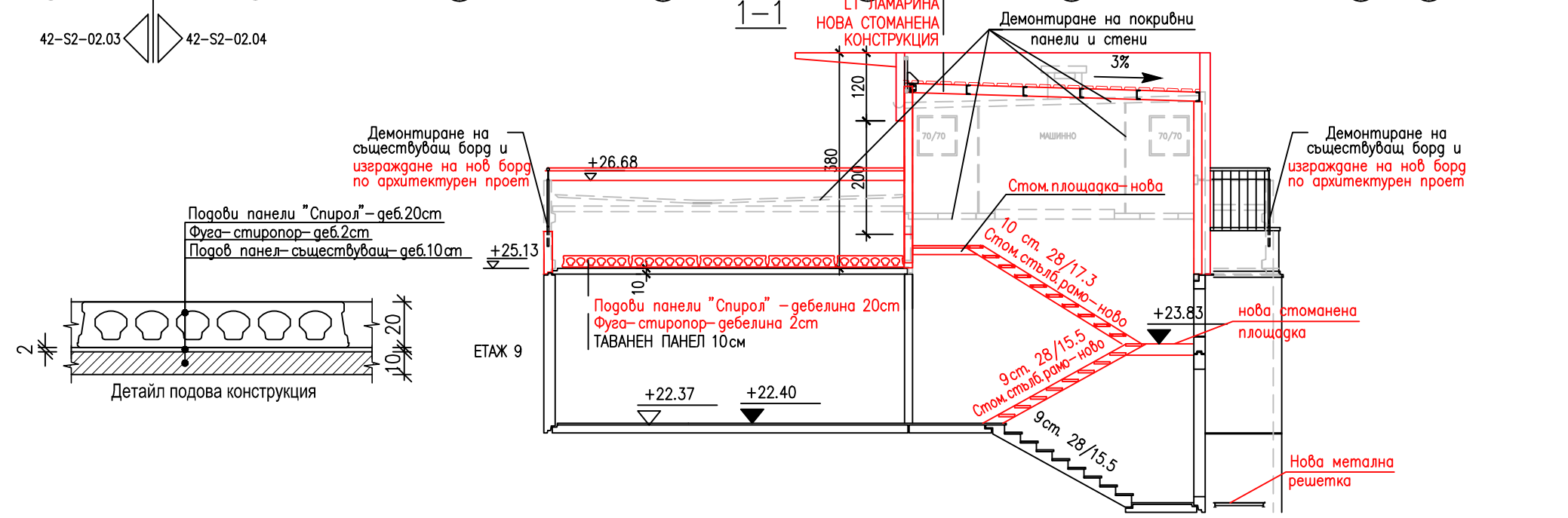
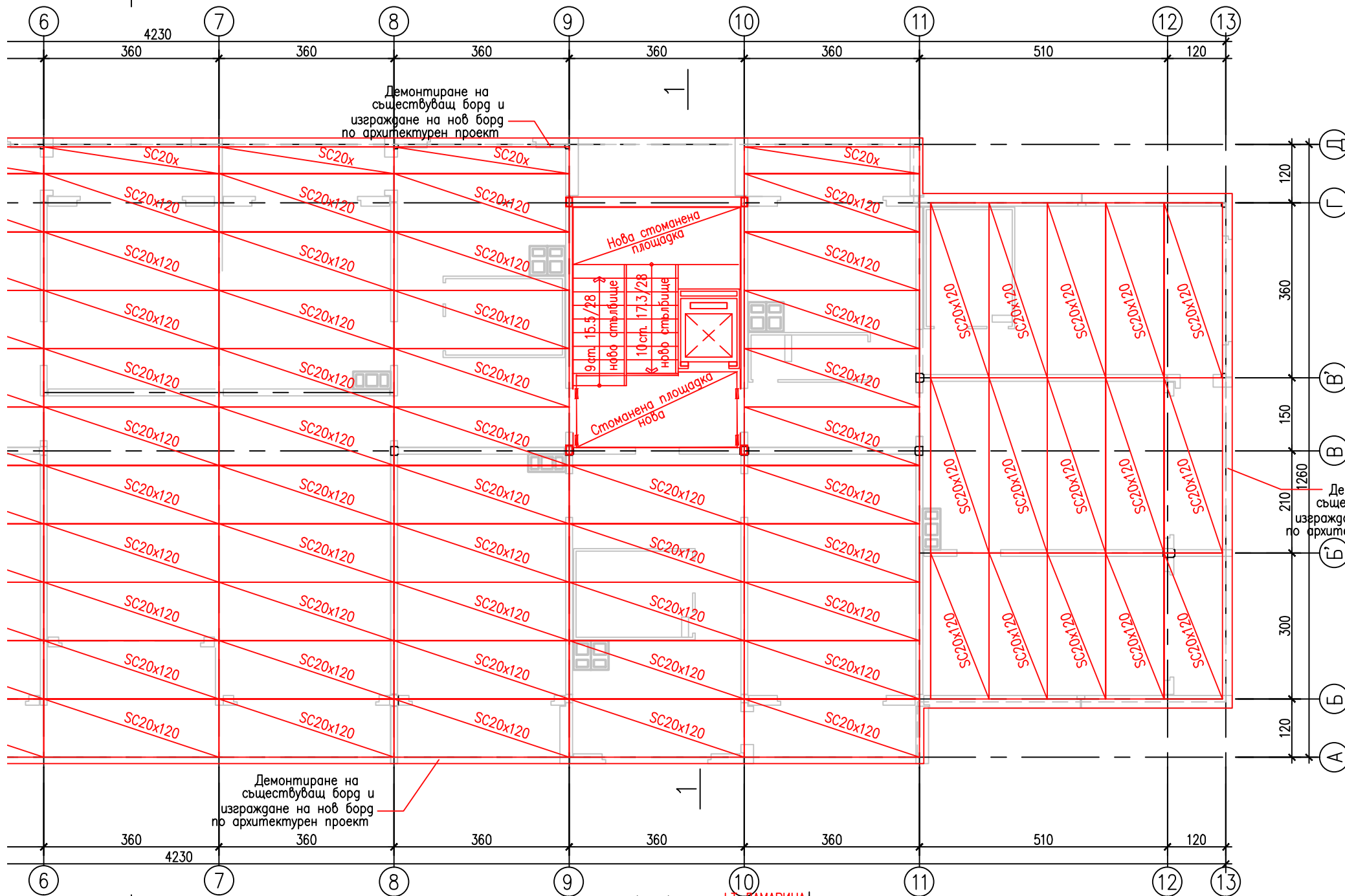
СЪГЛАСУВАЛИ ПРОЕКТАНТИ		ПОДПИС	ДАТА
АРХИТЕКТУРА	арх. Иво Пантелеев	<i>[Signature]</i>	
КОНСТРУКЦИИ	инж. Любка Босилкова	<i>[Signature]</i>	
В и К	инж. Иван Костов	<i>[Signature]</i>	
ЕЛЕКТРО	инж. Мария Попова	<i>[Signature]</i>	
ПБ	инж. Пламен Узунов	<i>[Signature]</i>	
ЕЕ	инж. Мерима Златева	<i>[Signature]</i>	
ПБЗ	инж. Илиана Малезанова	<i>[Signature]</i>	
СЪГЛАСУВАЛ ВЪЗЛОЖИТЕЛ		ПОДПИС	ДАТА
СО- НАГ			

ПРОЕКТАНТИ		ПОДПИС	ДАТА
ГЛ. ПРОЕКТАНТ	арх. Иво Пантелеев	<i>[Signature]</i>	
ПРОЕКТАНТ	инж. Стефан Томов	<i>[Signature]</i>	
ПРОЕКТАНТ			
ПРОЕКТАНТ			
УПРАВИТЕЛ	арх. Иво Пантелеев	<i>[Signature]</i>	
ВЪЗЛОЖИТЕЛ	СО- НАГ		ДОГОВОР No
ОБЕКТ	ТИПОВ ПРОЕКТ ЗА РЕХАБИЛИТАЦИЯ И САНИРАНЕ НА ЕТЖС НОМЕНКЛАТУРА БС-69-Сф, БС-69-Ср, УД 83-87, БП 87		КОД No 100720013
ПОДОБЕКТ	СЕКЦИЯ 42-3112-223		ЧАСТ КОНСТРУКЦИИ
ЧЕРТЕЖ	План покрив- Вариант 2, лист 1-Случай 2		ФАЗА ПП
FILENAME	S_3112_223_RF_02.dwg		МАЩАБ 1:100
РЕВИЗИОНЕН ИНДЕКС		ДАТА	ЧЕРТЕЖ No
1 2 3 4 5 6 7 8		04.2013	42-S2-02.03



А. Д. А. ООД АРХИТЕКТУРНО ДИЗАЙНЕРСКА АГЕНЦИЯ

бул. Топлебен 63, 1606 София
 тел.: (02) 954 9886, (02) 954 9887, факс (02) 954 9893
 e-mail: ada@ada-bg.com, www.ada-bg.com



ЗАБЕЛЕЖКА

СХЕМА

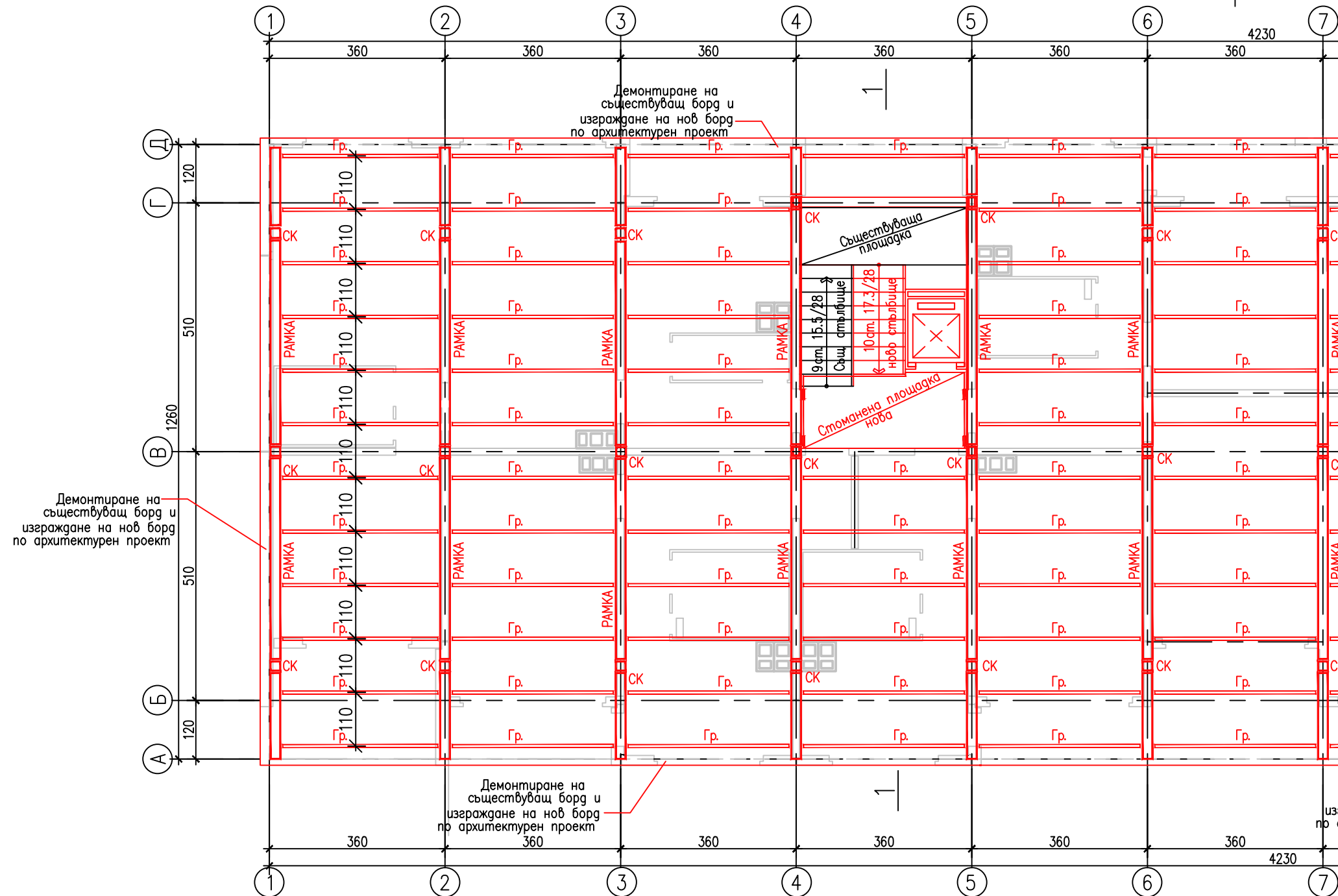
СЪГЛАСУВАЛИ ПРОЕКТАНТИ		ПОДПИС	ДАТА
АРХИТЕКТУРА	арх. Иво Пантелеев	<i>[Signature]</i>	
КОНСТРУКЦИИ			
В и К	инж. Любка Босилкова	<i>[Signature]</i>	
ОВ	инж. Иван Костов	<i>[Signature]</i>	
ЕЛЕКТРО	инж. Мария Попова	<i>[Signature]</i>	
ПБ	инж. Пламен Узунов	<i>[Signature]</i>	
ЕЕ	инж. Мерима Златева	<i>[Signature]</i>	
ПБЗ	инж. Илиана Малезанова	<i>[Signature]</i>	
СЪГЛАСУВАЛ ВЪЗЛОЖИТЕЛ		ПОДПИС	ДАТА
СО- НАГ			

ПРОЕКТАНТИ		ПОДПИС	ДАТА
ГЛ. ПРОЕКТАНТ	арх. Иво Пантелеев	<i>[Signature]</i>	
ПРОЕКТАНТ	инж. Стефан Томов	<i>[Signature]</i>	
ПРОЕКТАНТ			
ПРОЕКТАНТ			
УПРАВИТЕЛ	арх. Иво Пантелеев	<i>[Signature]</i>	
ВЪЗЛОЖИТЕЛ	СО- НАГ		ДОГОВОР No
ОБЕКТ	ТИПОВ ПРОЕКТ ЗА РЕХАБИЛИТАЦИЯ И САНИРАНЕ НА ЕТЖОС НОМЕНКЛАТУРА БС-69-Сф, БС-69-Ср, УД 83-87, БП 87		КОД No 100720013
ПОДОБЕКТ	СЕКЦИЯ 42-3112-223		ЧАСТ КОНСТРУКЦИИ
ЧЕРТЕЖ	План покрив-Вариант 2, лист 2-Случай 2		ФАЗА ПП
FILENAME	S_3112_223_RF_02.dwg		МАЩАБ 1:100
РЕВИЗИОНЕН ИНДЕКС		ДАТА	ЧЕРТЕЖ No
1 2 3 4 5 6 7 8		04.2013	42-S2-02.04

А.Д.А. ООД АРХИТЕКТУРНО ДИЗАЙНЕРСКА АГЕНЦИЯ

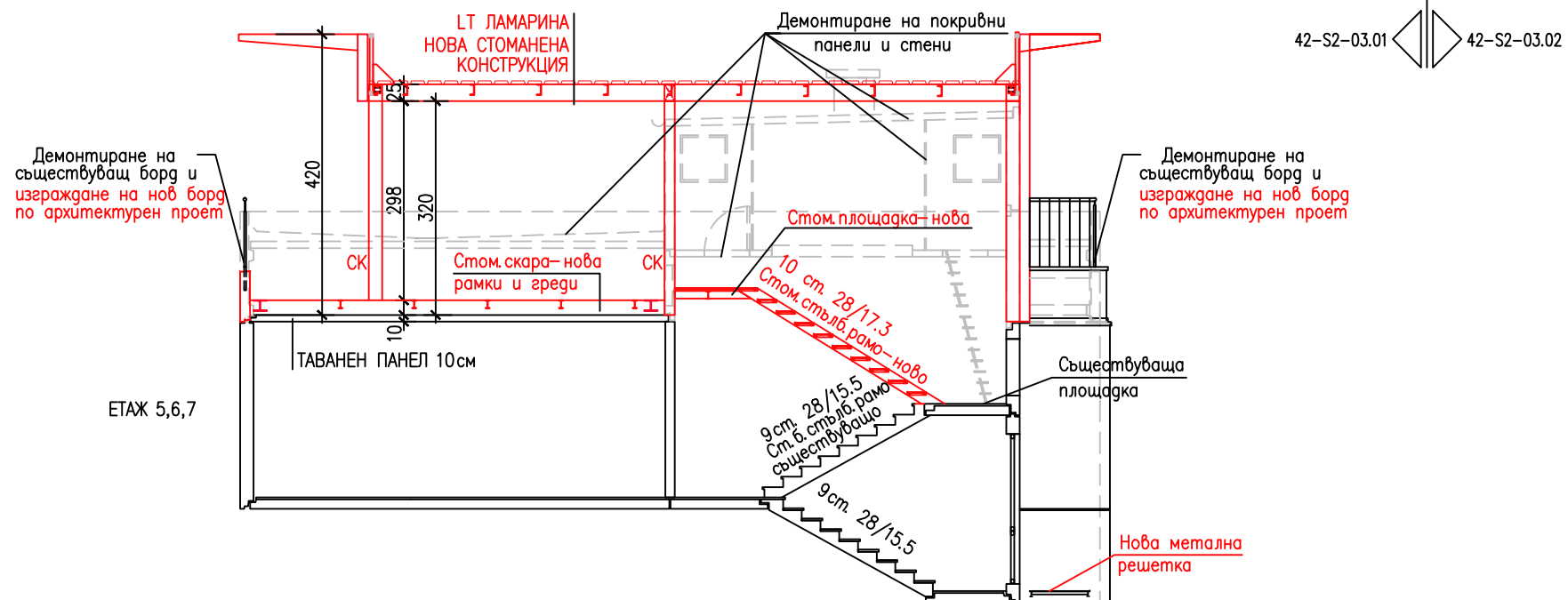


бул. Топлебен 63, 1606 София
 тел.: (02) 954 9886, (02) 954 9887, факс (02) 954 9893
 e-mail: ada@ada-bg.com, www.ada-bg.com



Демонтиране на съществуващ борд и изграждане на нов борд по архитектурен проект

Демонтиране на съществуващ борд и изграждане на нов борд по архитектурен проект



ЕТАЖ 5,6,7

ЗАБЕЛЕЖКА

СХЕМА

СЪГЛАСУВАЛИ ПРОЕКТАНТИ		ПОДПИС	ДАТА
АРХИТЕКТУРА	арх. Иво Пантелеев	<i>[Signature]</i>	
КОНСТРУКЦИИ	инж. Любка Босилкова	<i>[Signature]</i>	
В и К	инж. Иван Костов	<i>[Signature]</i>	
ЕЛЕКТРО	инж. Мария Попова	<i>[Signature]</i>	
ПБ	инж. Пламен Узунов	<i>[Signature]</i>	
ЕЕ	инж. Мерима Златева	<i>[Signature]</i>	
ПБЗ	инж. Илиана Малезанова	<i>[Signature]</i>	
СЪГЛАСУВАЛ ВЪЗЛОЖИТЕЛ		ПОДПИС	ДАТА
СО- НАГ			

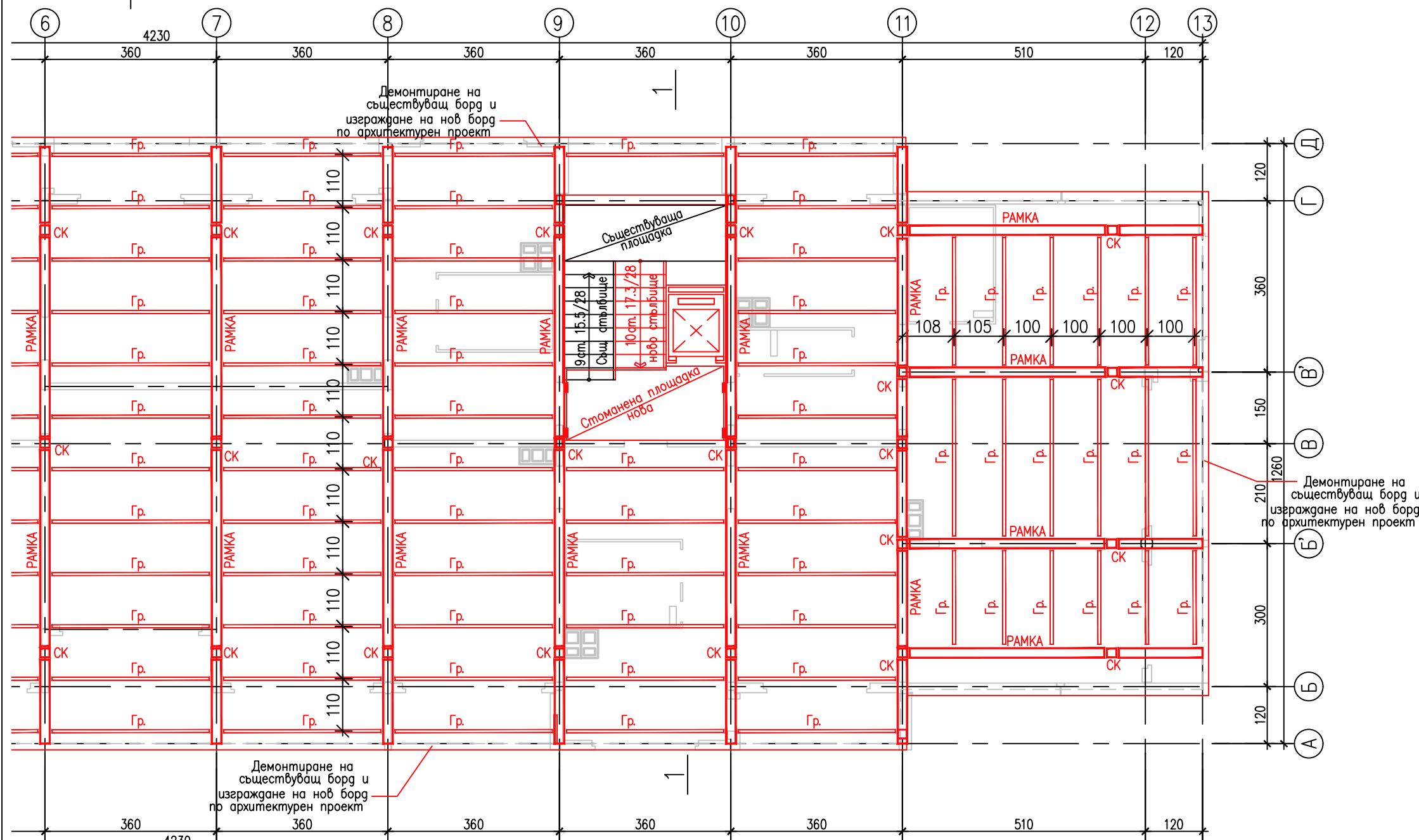
ПРОЕКТАНТИ		ПОДПИС	ДАТА
ГЛ. ПРОЕКТАНТ	арх. Иво Пантелеев	<i>[Signature]</i>	
ПРОЕКТАНТ	инж. Стефан Томов	<i>[Signature]</i>	
ПРОЕКТАНТ			
ПРОЕКТАНТ			
УПРАВИТЕЛ	арх. Иво Пантелеев	<i>[Signature]</i>	
ВЪЗЛОЖИТЕЛ	СО- НАГ		ДОГОВОР No
ОБЕКТ	ТИПОВ ПРОЕКТ ЗА РЕХАБИЛИТАЦИЯ И САНИРАНЕ НА ЕТЖС НОМЕНКЛАТУРА БС-69-Ср, БС-69-Ср-УД 83-87, БП 87		КОД No 100720013
ПОДОБЕКТ	СЕКЦИЯ 42-3112-223		ЧАСТ КОНСТРУКЦИИ
ЧЕРТЕЖ	План покрив-Вариант 3, лист 1-Случай 1		ФАЗА ТП
FILENAME	S_3112_223_RF_03.dwg		МАЩАБ 1:100
РЕВИЗИОНЕН ИНДЕКС		ДАТА	ЧЕРТЕЖ No
1 2 3 4 5 6 7 8		04.2013	42-S2-03.01

А. Д. А. ООД АРХИТЕКТУРНО ДИЗАЙНЕРСКА АГЕНЦИЯ

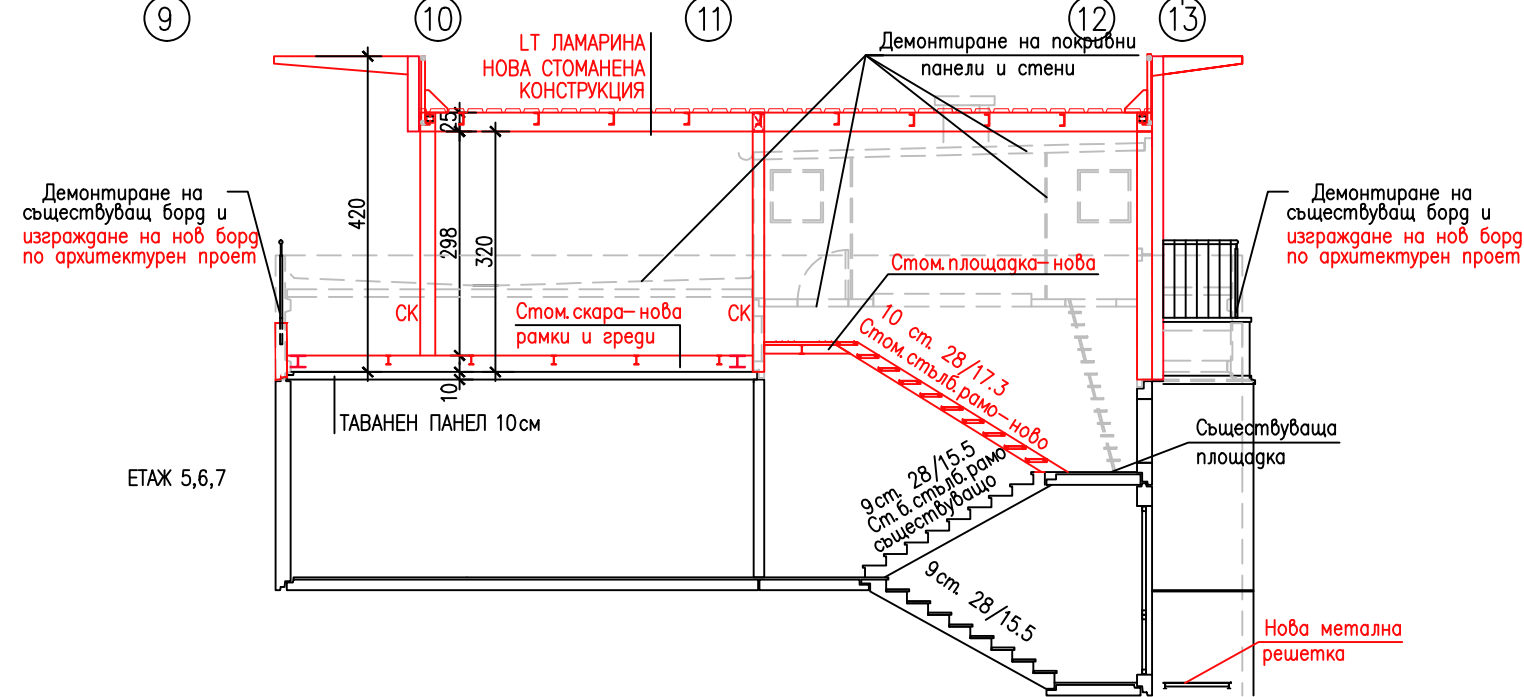


Бул. Топлебен 63, 1606 София
 тел.: (02) 954 9886, (02) 954 9887, факс: (02) 954 9893
 e-mail: ada@ada-bg.com, www.ada-bg.com

42-S2-03.01 42-S2-03.02



42-S2-03.01 42-S2-03.02



ЗАБЕЛЕЖКА

СХЕМА

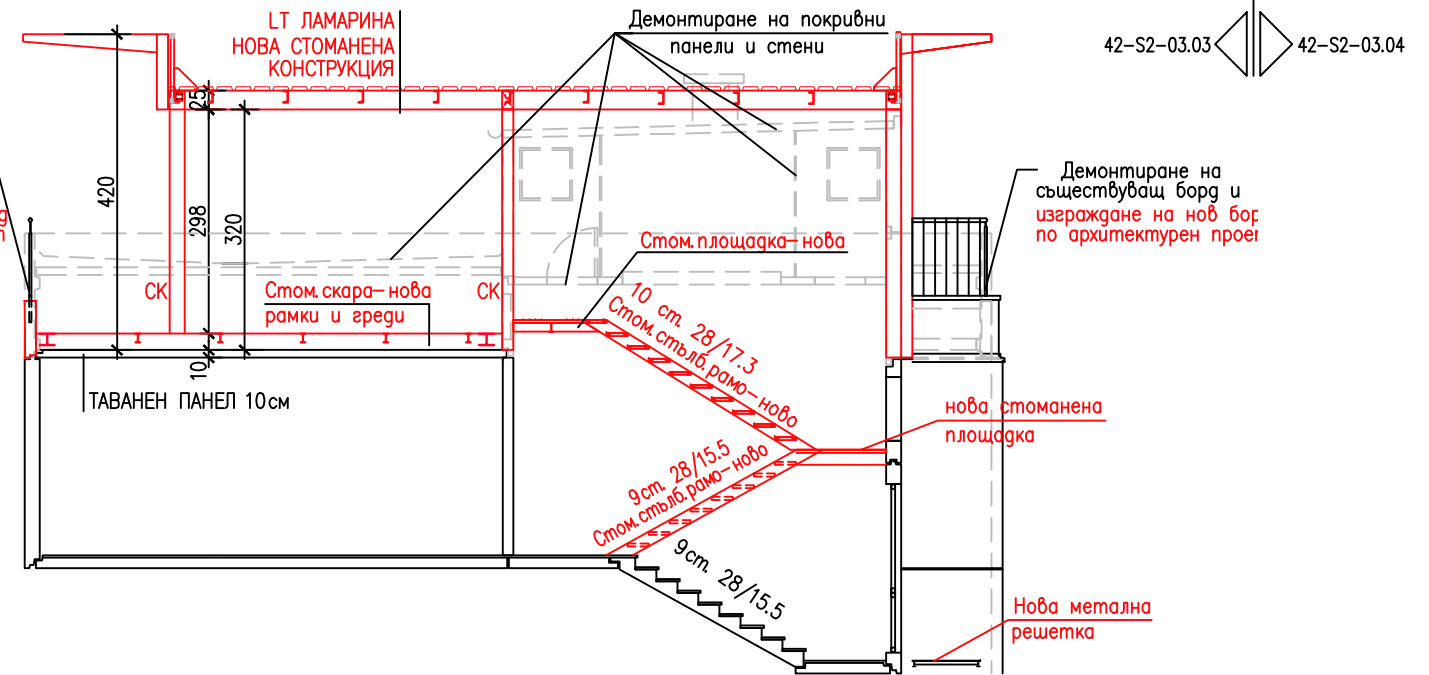
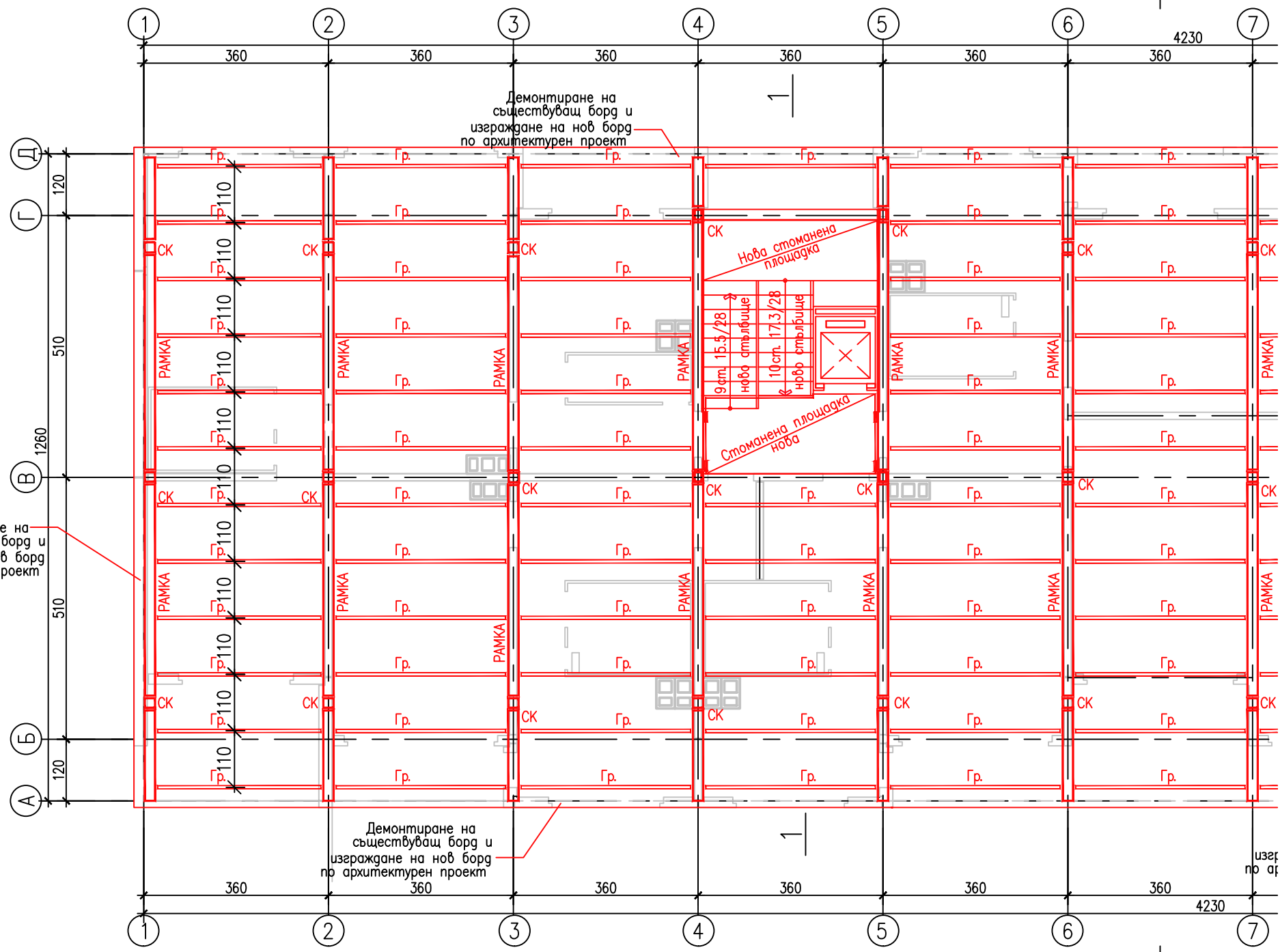
СЪГЛАСУВАЛИ ПРОЕКТАНТИ		ПОДПИС	ДАТА
АРХИТЕКТУРА	арх. Иво Пантелеев	<i>[Signature]</i>	
КОНСТРУКЦИИ			
В и К	инж. Любка Босилкова	<i>[Signature]</i>	
ОВ	инж. Иван Костов	<i>[Signature]</i>	
ЕЛЕКТРО	инж. Мария Попова	<i>[Signature]</i>	
ПБ	инж. Пламен Узунов	<i>[Signature]</i>	
ЕЕ	инж. Мерима Златева	<i>[Signature]</i>	
ПБЗ	инж. Илиана Малезанова	<i>[Signature]</i>	
СЪГЛАСУВАЛ ВЪЗЛОЖИТЕЛ		ПОДПИС	ДАТА
СО- НАГ			

ПРОЕКТАНТИ		ПОДПИС	ДАТА
ГЛ. ПРОЕКТАНТ	арх. Иво Пантелеев	<i>[Signature]</i>	
ПРОЕКТАНТ	инж. Стефан Томов	<i>[Signature]</i>	
ПРОЕКТАНТ			
ПРОЕКТАНТ			
УПРАВИТЕЛ	арх. Иво Пантелеев	<i>[Signature]</i>	
ВЪЗЛОЖИТЕЛ	СО- НАГ		ДОГОВОР No
ОБЕКТ	ТИПОВ ПРОЕКТ ЗА РЕХАБИЛИТАЦИЯ И САНИРАНЕ НА ЕТЖОС НОМЕНКЛАТУРА БС-69-Ср, БС-69-Ср-УД 83-87, БП 87		КОД No 100720013
ПОДОБЕКТ	СЕКЦИЯ 42-3112-223		ЧАСТ КОНСТРУКЦИИ
ЧЕРТЕЖ	План покрив- Вариант 3, лист 2-Случай 1		ФАЗА ПП
FILENAME	S_3112_223_RF_03.dwg		МАЩАБ 1:100
РЕВИЗИОНЕН ИНДЕКС		ДАТА	ЧЕРТЕЖ No
1	2	3	4
5	6	7	8
		04.2013	42-S2-03.02

А.Д.А. ООД АРХИТЕКТУРНО ДИЗАЙНЕРСКА АГЕНЦИЯ



бул. Тотлебен 63, 1606 София
 тел.: (02) 954 9886, (02) 954 9887, факс (02) 954 9893
 e-mail: ada@ada-bg.com, www.ada-bg.com



42-S2-03.03 42-S2-03.04

42-S2-03.03 42-S2-03.04

ЗАБЕЛЕЖКА

СХЕМА

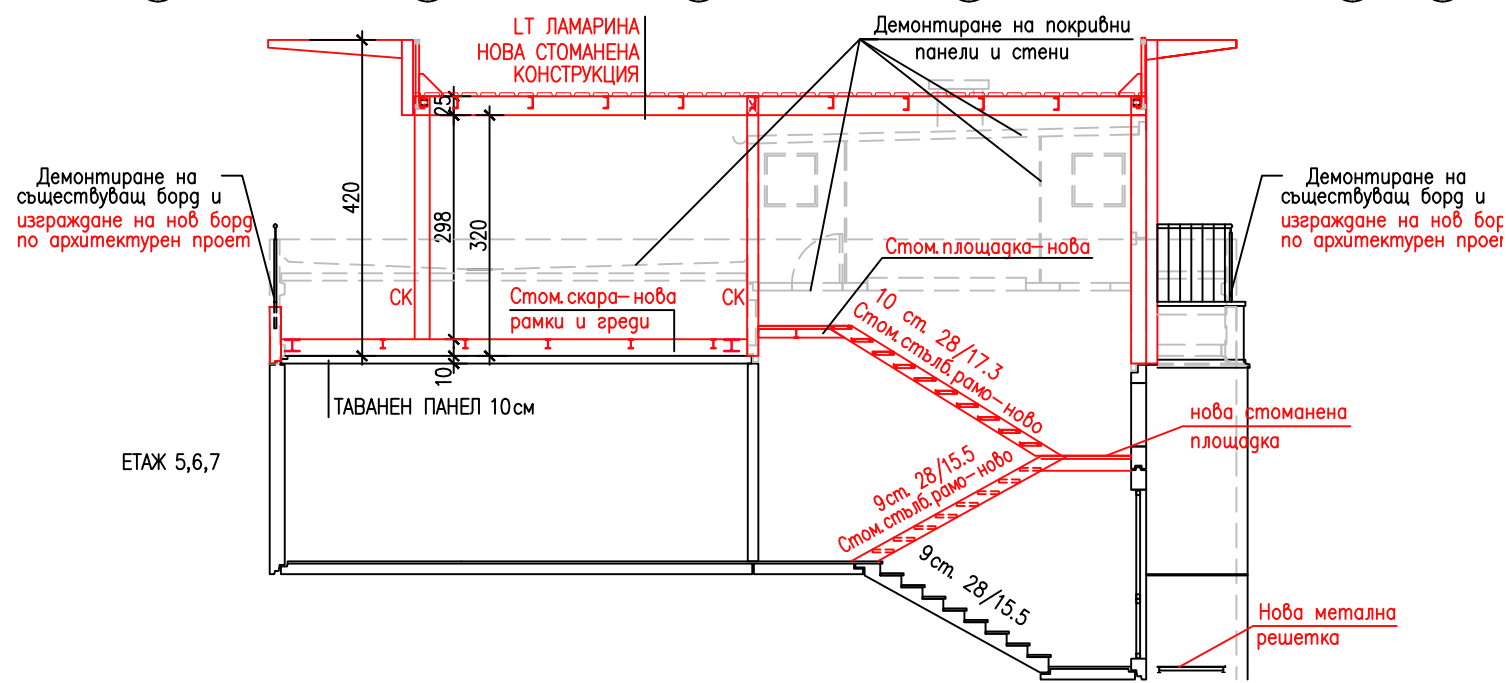
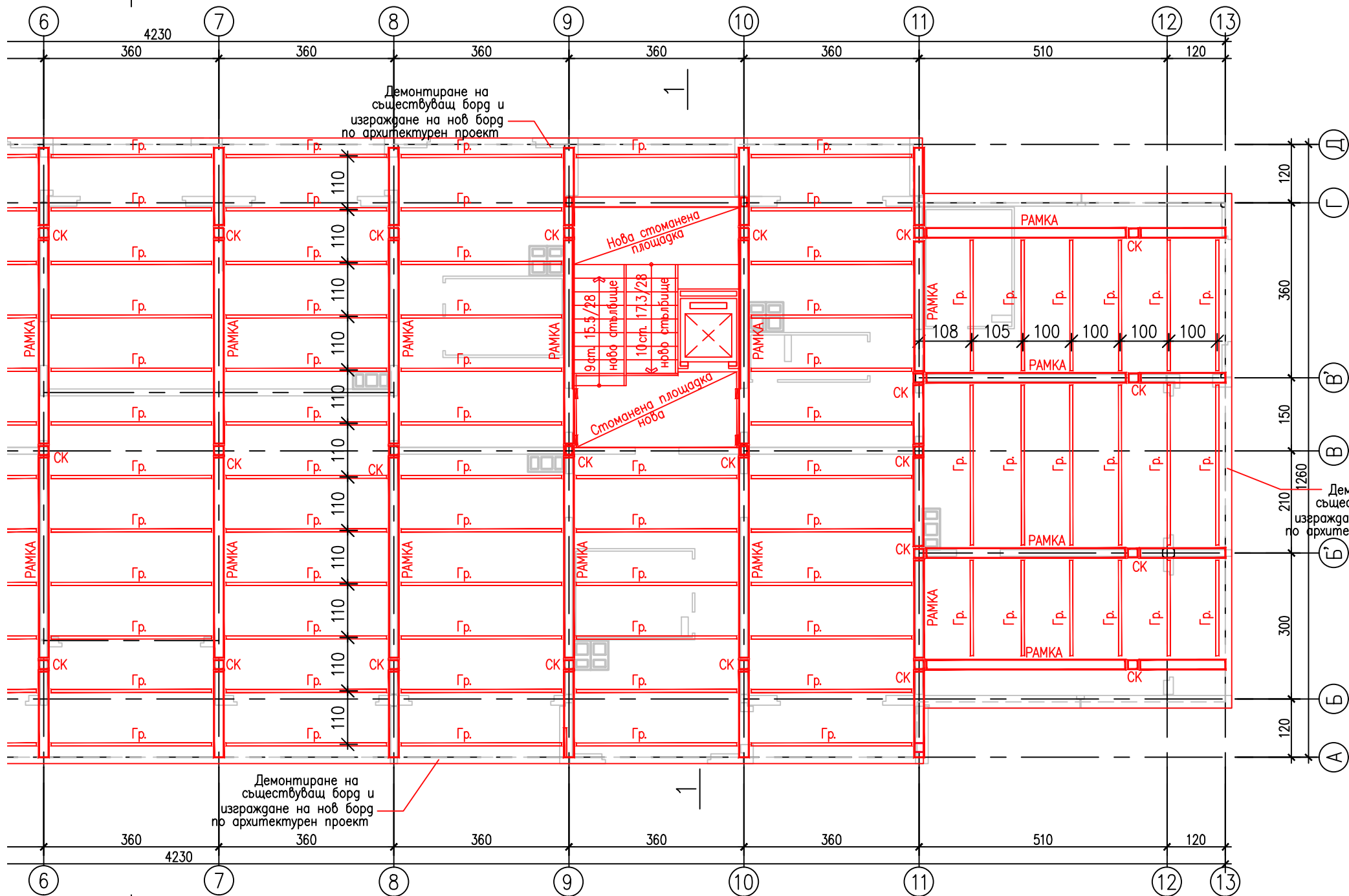
СЪГЛАСУВАЛИ ПРОЕКТАНТИ		ПОДПИС	ДАТА
АРХИТЕКТУРА	арх. Иво Пантелеев	<i>[Signature]</i>	
КОНСТРУКЦИИ			
В и К	инж. Любка Босилкова	<i>[Signature]</i>	
ОВ	инж. Иван Костов	<i>[Signature]</i>	
ЕЛЕКТРО	инж. Мария Попова	<i>[Signature]</i>	
ПБ	инж. Пламен Узунов	<i>[Signature]</i>	
ЕЕ	инж. Мерима Златева	<i>[Signature]</i>	
ПБЗ	инж. Илиана Малезанова	<i>[Signature]</i>	
СЪГЛАСУВАЛ ВЪЗЛОЖИТЕЛ		ПОДПИС	ДАТА
СО- НАГ			

ПРОЕКТАНТИ		ПОДПИС	ДАТА
ГЛ. ПРОЕКТАНТ	арх. Иво Пантелеев	<i>[Signature]</i>	
ПРОЕКТАНТ	инж. Стефан Томов	<i>[Signature]</i>	
ПРОЕКТАНТ			
ПРОЕКТАНТ			
УПРАВИТЕЛ	арх. Иво Пантелеев	<i>[Signature]</i>	
ВЪЗЛОЖИТЕЛ	СО- НАГ		ДОГОВОР No
ОБЕКТ	ТИПОВ ПРОЕКТ ЗА РЕХАБИЛИТАЦИЯ И САНИРАНЕ НА ЕТЖС НОМЕНКЛАТУРА БС-69-Сф, БС-69-Ср, УД 83-87, БП 87		КОД No 100720013
ПОДОБЕКТ	СЕКЦИЯ 42-3112-223		ЧАСТ КОНСТРУКЦИИ
ЧЕРТЕЖ	План покрив- Вариант 3, лист 1-Случай 2		ФАЗА ПП
FILENAME	S_3112_223_RF_03.dwg		МАЩАБ 1:100
РЕВИЗИОНЕН ИНДЕКС		ДАТА	ЧЕРТЕЖ No
1 2 3 4 5 6 7 8		04.2013	42-S2-03.03

А. Д. А. ООД АРХИТЕКТУРНО ДИЗАЙНЕРСКА АГЕНЦИЯ



бул. Топлебен 63, 1606 София
 тел.: (02) 954 9886, (02) 954 9887, факс: (02) 954 9893
 e-mail: ada@ada-bg.com, www.ada-bg.com



ЕТАЖ 5,6,7

ЗАБЕЛЕЖКА

СХЕМА

СЪГЛАСУВАЛИ ПРОЕКТАНТИ		ПОДПИС	ДАТА
АРХИТЕКТУРА	арх. Иво Пантелеев	<i>[Signature]</i>	
КОНСТРУКЦИИ			
В и К	инж. Любка Босилкова	<i>[Signature]</i>	
ОВ	инж. Иван Костов	<i>[Signature]</i>	
ЕЛЕКТРО	инж. Мария Попова	<i>[Signature]</i>	
ПБ	инж. Пламен Узунов	<i>[Signature]</i>	
ЕЕ	инж. Мерима Златева	<i>[Signature]</i>	
ПБЗ	инж. Илиана Малезанова	<i>[Signature]</i>	
СЪГЛАСУВАЛ ВЪЗЛОЖИТЕЛ		ПОДПИС	ДАТА
СО- НАГ			

ПРОЕКТАНТИ		ПОДПИС	ДАТА
ГЛ. ПРОЕКТАНТ	арх. Иво Пантелеев	<i>[Signature]</i>	
ПРОЕКТАНТ	инж. Стефан Томов	<i>[Signature]</i>	
ПРОЕКТАНТ			
ПРОЕКТАНТ			
УПРАВИТЕЛ	арх. Иво Пантелеев	<i>[Signature]</i>	
ВЪЗЛОЖИТЕЛ	СО- НАГ		ДОГОВОР No
ОБЕКТ	ТИПОВ ПРОЕКТ ЗА РЕХАБИЛИТАЦИЯ И САНИРАНЕ НА ЕТЖС НОМЕНКЛАТУРА БС-69-Сф, БС-69-Ср-УД 83-87, БП 87		КОД No 100720013
ПОДОБЕКТ	СЕКЦИЯ 42-3112-223		ЧАСТ КОНСТРУКЦИИ
ЧЕРТЕЖ	План покрив-Вариант 3, лист 2-Случай 2		ФАЗА ПП
FILENAME	S_3112_223_RF_03.dwg		МАЩАБ 1:100
РЕВИЗИОНЕН ИНДЕКС		ДАТА	ЧЕРТЕЖ No
1 2 3 4 5 6 7 8		04.2013	42-S2-03.04

А.Д.А. ООД АРХИТЕКТУРНО ДИЗАЙНЕРСКА АГЕНЦИЯ

бул. Топлебен 63, 1606 София
 тел.: (02) 954 9886, (02) 954 9887, факс (02) 954 9893
 e-mail: ada@ada-bg.com, www.ada-bg.com