

**ОБЩИНСКА ПРОГРАМА САНИРАНЕ И ЕНЕРГИЙНО ОБНОВЯВАНЕ НА СГРАДНИЯ ФОНД В ГРАД СОФИЯ**

**ОБЕКТ:** Типов проект за рехабилитация и саниране на едропанелни жилищни сгради (ЕПЖС)  
Номенклатура БС-69-Сф, БС-69-Сф-Уд 83-87, БП 87

**ПОДОБЕКТ:** Секция 34 - 1211

**ВЪЗЛОЖИТЕЛ:** СО - НАГ

**ФАЗА:** Технически проект

**ЧАСТ:** Конструкции

**ПРОЕКТАНТИ:**  
Част Конструкции

**ГЛ. ПРОЕКТАНТ:**  
Арх. Иво Пантелеев

**ПРОЕКТАНТ:**  
Инж. Стефан Томов

**ТК Конструкции:**  
Инж. Георги Цвятков

**УПРАВИТЕЛ А.Д.А. ООД:**  
Арх. Иво Пантелеев

**СЪГЛАСУВАЛИ:**

**Част Архитектура:**  
Арх. Иво Пантелеев

**Част ВК:**  
Инж. Любка Босилкова

**Част Електроинсталации:**  
Инж. Мария Попова

**Част ОВК:**  
Инж. Иван Костов

**Част Енергийна ефективност:**  
Инж. Мерима Златева

**Част Пожарна безопасност:**  
Инж. Пламен Узунов

**Част ПБЗ:**  
Инж. Илиана Малезанова

**Възложител СО - НАГ:**

ЧАСТ: КОНСТРУКЦИИ

**СЪДЪРЖАНИЕ ТЕКСТОВА ЧАСТ:**

| No | ИМЕ                 | СТРАНИЦИ | ИМЕ НА ФАЙЛ |
|----|---------------------|----------|-------------|
| 1. | Обяснителна записка |          |             |

**СЪДЪРЖАНИЕ ГРАФИЧНА ЧАСТ:**

| НОМЕР       | ИМЕ НА ЧЕРТЕЖА                     | МАЩАБ | ИМЕ НА ФАЙЛ      |
|-------------|------------------------------------|-------|------------------|
| 34-S2-01.01 | План покрив – Вариант 1 – Случай 1 | 1:100 | S_1211_RF_01.dwg |
| 34-S2-01.02 | План покрив – Вариант 1 – Случай 2 | 1:100 | S_1211_RF_01.dwg |
| 34-S2-02.01 | План покрив – Вариант 2 – Случай 1 | 1:100 | S_1211_RF_02.dwg |
| 34-S2-02.02 | План покрив – Вариант 2 – Случай 2 | 1:100 | S_1211_RF_02.dwg |
| 34-S2-03.01 | План покрив – Вариант 3 – Случай 1 | 1:100 | S_1211_RF_03.dwg |
| 34-S2-03.02 | План покрив – Вариант 3 – Случай 2 | 1:100 | S_1211_RF_03.dwg |

ПРОЕКТ: ТИПОВ ПРОЕКТ ЗА РЕХАБИЛИТАЦИЯ И САНИРАНЕ НА ЕДРОПАНЕЛНИ ЖИЛИЩНИ СГРАДИ (ЕПЖС) – НОМЕНКЛАТУРА БС-69-Сф, БС-69-Сф-УД 83-87, БП 87  
ПОДОБЕКТ: СЕКЦИЯ 34 – 1211  
ВЪЗЛОЖИТЕЛ: СО – НАГ  
КОД: 100720013  
ФАЗА: ТЕХНИЧЕСКИ ПРОЕКТ



А.Д.А. - Архитектурно Дизайнерска Агенция ООД, 1606 София, бул. Тотлебен No 63; тел.: 02 954 98 87; 954 98 86; факс: 02 954 98 93; e-mail: ada@ada-bg.com; www.ada-bg.com

## ЧАСТ: КОНСТРУКЦИИ

### КОНСТРУКТИВНО СТАНОВИЩЕ

Конструктивната схема на секция №34-1211 е безскелетно-панелна, проектирана и изпълнена на принципа на клетъчната схема (с напречни и надлъжни носещи стени) панели.  
Статическото изчисление на отделните елементи е проведено за вертикални експлоатационни товари и хоризонтални сеизмични въздействия за VIII-ма сеизмична степен, и при почви категория „С”.  
Изследванията за сеизмични въздействия са проведени по равнинна схема на основата на НПССЗР 64г. Блок-секцията е разгледана като съставена от хоризонтални/подовите конструкции/ и вертикални носещи елементи. Подовите конструкции са приети като недеформируеми в равнината си диафрагми, а стените като конзоли с голяма височина на напречното сечение/шайби/. Надлъжните фасадни стени/Ф/ са окачени и не са взети под внимание при изчисляване на конструкцията за сеизмични въздействия. Основите и носещите стени в сутерена на сградите са от монолитен стоманобетон и са изчислени като фундаментна скара и греди на еластична основа. При утежнени геоложки условия са изпълнявани уплътнени подложки от баластрова или трошенокаменна възглавница с различни дебелини. През 1988г. на база НПССЗР 87 са направени проверки за сеизмични въздействия за сеизм.коэффициент  $K_s=0.27$  за IX-та сеизм.зона, съгласно НПЗССР-87г. и за почви категория „С” при пространствена схема. Фасадните носещи калканни елементи /Фк/са с дебелина 260мм от керамзитобетон марка Б100 с об.тегло=1200 /1300 кг/м<sup>3</sup> и с пласт от 15/25 мм външен фрактурен пласт от филцбетон за водоуплътност. Панелите са разработени на модул 60 см и полумодул 30 см. Ходовата линия на противоземетръсните връзки е 60, 120, 150, 120, 60,армирани са със стомана клас А-I и А-Ic и топовалцувани профили. Връзката между подовите, а също и вертикални противоземетръсни връзки са от стомана А-I и А-III.

Фасадните неносещи елементи /Ф/ са окачени на фасадни греди /Фг/, а след 1983г. са преработени да пренасят натоварването от подовата плоча върху носещите елементи като отпада гредата при фасадата.

Произвеждат се от керамзитоперлитобетон марка Б 75 с об.тегло =1050/1100 кг/м<sup>3</sup>. Вертикалните и хоризонталните фуги между фасадните стенни панели са затворени и уплътняването става със специален кит, а вертикалната фуга между фасадните панели се запълва с филцбетон Б 200 и с дебелина от 200мм с водоуплътен слой от 15/25мм от филцобетон. През 1989г. перлитът е заменен с тецова пепел, което подобрява топлоизолационните качества на изделието.

Фасадната греда е в два типоразмера 160/300 и 300/300 см за ПРУ, произвежда се от бетон марка Б 200.

Вътрешните носещи панели /В/ са с дебелина от 140 мм от бетон марка Б 200 с вградени PVC тръби за ел.инсталация. Разработени са на оси: 510, 390, 360, 300 и 120см. През 1987г. са преработени за полудюбел в БП-87.

Усилията от сеизмични въздействия се поемат от вертикални противоземетръсни връзки – дюбели и армировка от стомана клас А-I и А-III.

Подовите панели /П/ от номенклатура БС-69-СФ са разработени в две дебелини - 100 мм и 140 мм, а таванският под е 100 мм като връзките м/у тях се осъществяват посредством дюбели и вградена армировка клас А-I и А-III. Разработени са на оси: 510, 390, 360, 330 и 120см.

Покривните елементи на студения покрив са:

Корнизни елементи /Гк/, покривни рамки /Пр/ и покривен панел /Пк/, които се произвеждат от бетон марка Б 200.

Разпределителните неносещи елементи /Р/, оформящи санитарните възли, асансьорната шахта и мазетата /Рм/ в сутерена се произвеждат от отсявкобетон марка Б 200 с дебелина от 60мм. Окачени са на носещите панели или монолитните стени.

Елементите, оформящи асансьорната клетка са самоносещи и не поемат усилия от движението на асансьора и не са сеизмични елементи.

Входните елементи /Вх/ се произвеждат от бетон марка Б200 и оформят входовете на сградата. Стълбищните рамена /Рс/ и площадки /Пс/ /d= 225мм /се произвеждат от бетон марка Б 200 с настилка от мозаечни плочи и плотове.

Стоманобетоновите елементи са армирани със стомана клас А-I, А-Ic, А-III и топовалцувани стомани. Произвеждат се по стендова и касетъчна технология.

Подовите панели са оразмерени като четиристранно подпрени, за съчетаните полета - като тристранно подпрени в монтажно състояние. Лоджийните подови панели и стълбищните площадки еднопосочно подпрени.

*Забележка: Сигнатурата на бетона и армировката в настоящето становище е съгласно действащите норми за етапа на проектиране на сградите.*

Възможности за изпълнение на архитектурното решение на секция №34-1211

1. Предлага се саниране на секцията във варианти по отношение дебелина и материал
2. Възможност за достъп до покрива на секцията с оглед монтаж на фотоволтаици, зелен покрив и подмяна на хидроизолацията
3. Решения за надстрояване
4. Промяна на асансьорната уредба.

По отношение т. 1:

Всички предложени решения са коректни и възможни и бъдат придружени с детайли за укрепване на топлоизолацията за конкретния случай и за конкретния проект.

По отношение т. 2:

Прилага се конкретно проектиране на метална стълба от последна етажна или междинна площадка до покрива.

Това архитектурно решение ще наложи:

- 2.1. Демонтаж на всички покривни елементи ( Пк; Гк; Пр ), включително и елементите, засягащи асансьорната уредба в частта на покрива;
- 2.2. Вземане на необходимите мерки относно укрепване и усилване на последният тавански покривен панел /П/ с оглед на монтаж на фотоволтаици, слънчеви батерии, зелен покрив и подмяна на топлоизолацията и хидроизолацията
- 2.2.1 Укрепването на таванския панел /П/ е възможно да стане чрез:
  - доливане на последна плоча
  - монтиране на готови елементи тип ”Спиrola”
  - монтиране на метални греди, върху които ще се изпълнят финалните настилки по архитектурен детайл.

По отношение т. 3:

Възможността за надстрояване на 5, 6 и 7 ет. секции е след обследване, съгласно действащите нормативни уредби.

Архитектурното решение за надстрояване ще наложи:

- 3.1. Демонтаж на всички покривни елементи ( Пк; Гк; Пр ), включително и елементите, засягащи асансьорната уредба в частта на покрива
- 3.2. Вземане на необходимите мерки относно укрепване и усилване на последния тавански покривен панел /П/

3.2.1 Укрепване на тавански панел /П/ е възможно да стане чрез:

- доливане на последна плоча
- монтиране на готови елементи тип "Спиrola"
- монтиране на метални греди, върху които ще се изпълнят финишните настилки по архитектурен детайл с изключение на местата при бани и санитарни възли, при които ще се долее бетонова плоча или ще се монтират готови елементи тип "Спиrola"
- надстрояването е възможно с метална конструкция и със съвременни леки преградни и ограждащи стени.

Всички детайли относно санирането на ЕПЖС ще се прецизират при конкретното решение на съответния блок.

По отношение т. 4:

Оценката за промяна на асаньорната уредба е положителна и възможна, при решение без промяна габарита на съществуващата асансьорна шахта.

Възможността за саниране по част ВиК е осъществима.

Предвиденото ОВ проектно решение е осъществимо и дава възможност за сепариране на всеки имот.

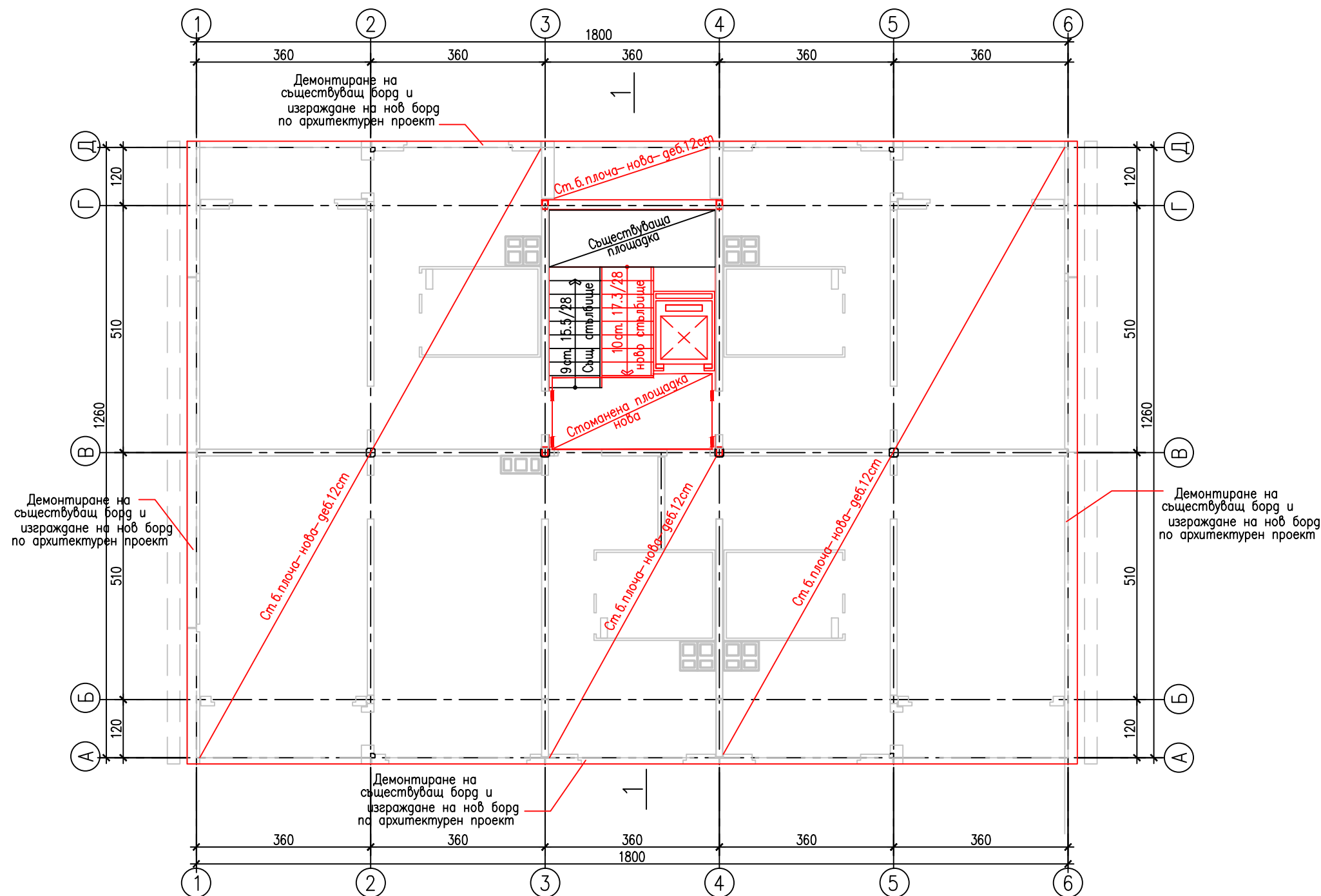
Проектът по Ел.частта - няма да засяга конструкциите на секцията.

При конкретното проектиране на сградите е задължително:

- да се направи щателно обследване на сградата с просветляване на сеизмичните връзки за установяване на тяхното състояние;
- обстоен оглед на целостта на сградата;
- оценка на възможностите за изпълнението, съобразно ПБЗ и ПБ;
- проектирането да отговаря на действащите нормативни документи.

Съставили:

Инж. Стефан Томов



ЗАБЕЛЕЖКА

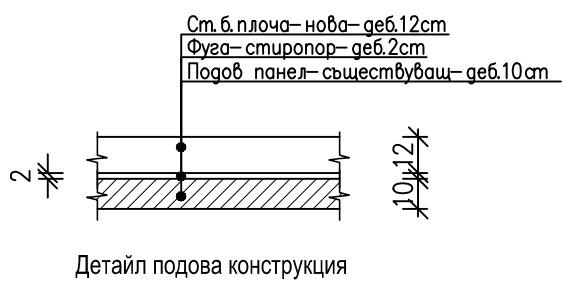
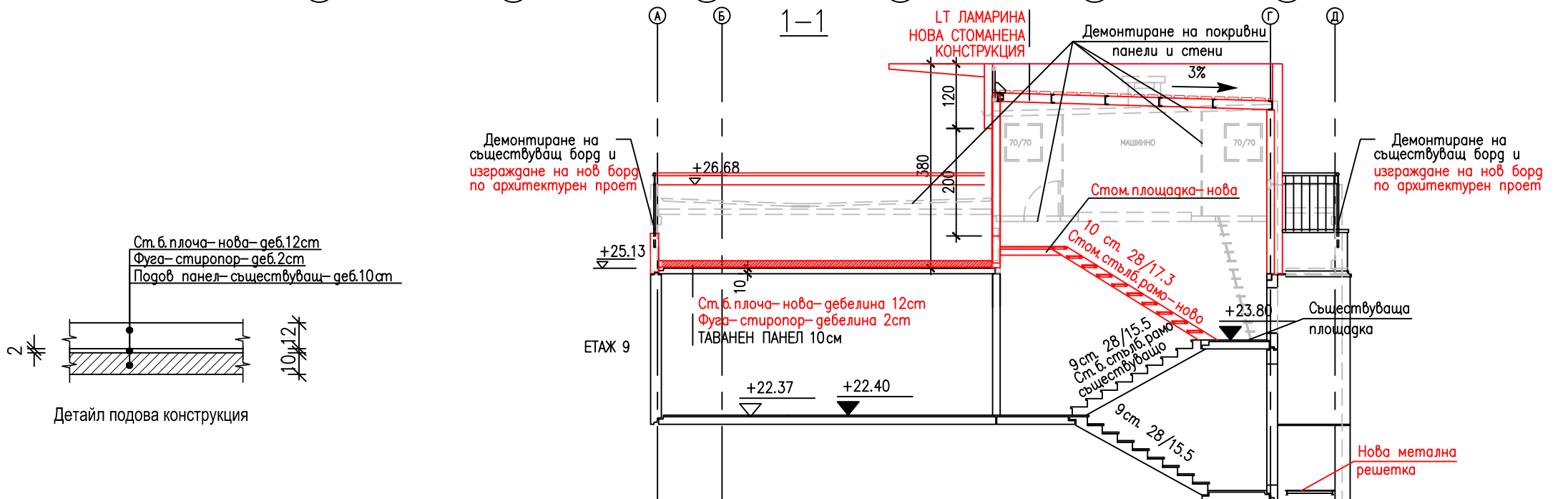
СХЕМА

| СЪГЛАСУВАЛИ ПРОЕКТАНТИ |                        | ПОДПИС             | ДАТА |
|------------------------|------------------------|--------------------|------|
| АРХИТЕКТУРА            | арх. Иво Пантелеев     | <i>[Signature]</i> |      |
| КОНСТРУКЦИИ            | инж. Любка Босилкова   | <i>[Signature]</i> |      |
| В и К                  | инж. Иван Костов       | <i>[Signature]</i> |      |
| ЕЛЕКТРО                | инж. Мария Попова      | <i>[Signature]</i> |      |
| ПБ                     | инж. Пламен Узунов     | <i>[Signature]</i> |      |
| ЕЕ                     | инж. Мерима Златева    | <i>[Signature]</i> |      |
| ПБЗ                    | инж. Илиана Малезанова | <i>[Signature]</i> |      |
| СЪГЛАСУВАЛ ВЪЗЛОЖИТЕЛ  |                        | ПОДПИС             | ДАТА |
| СО- НАГ                |                        |                    |      |

| ПРОЕКТАНТИ        |  | ПОДПИС             | ДАТА             |
|-------------------|--|--------------------|------------------|
| ГЛ. ПРОЕКТАНТ     | арх. Иво Пантелеев   | <i>[Signature]</i> |                  |
| ПРОЕКТАНТ         | инж. Стефан Томов  | <i>[Signature]</i> |                  |
| ПРОЕКТАНТ         |  |                    |                  |
| ПРОЕКТАНТ         |  |                    |                  |
| УПРАВИТЕЛ         | арх. Иво Пантелеев   | <i>[Signature]</i> |                  |
| ВЪЗЛОЖИТЕЛ        | СО- НАГ  |                    | ДОГОВОР No       |
| ОБЕКТ             | ТИПОВ ПРОЕКТ ЗА РЕХАБИЛИТАЦИЯ И САНИРАНЕ НА ЕТЖС НОМЕНКЛАТУРА БС-69-Ср, БС-69-Ср-УД 83-87, БП 87 |                    | КОД No 100720013 |
| ПОДОБЕКТ          | СЕКЦИЯ 34-1211   |                    | ЧАСТ КОНСТРУКЦИИ |
| ЧЕРТЕЖ            | План покрив - Вариант 1 - Случай 1   |                    | ФАЗА ТП          |
| FILENAME          | S_1211_RF_01.dwg   |                    | МАЩАБ 1:100      |
| РЕВИЗИОНЕН ИНДЕКС |  | ДАТА               | ЧЕРТЕЖ No        |
| 1 2 3 4 5 6 7 8   |  | 04.2013            | 34-S2-01.01      |

А.Д.А. ООД АРХИТЕКТУРНО ДИЗАЙНЕРСКА АГЕНЦИЯ

бул. Тотлебен 63, 1606 София  
 тел.: (02) 954 9886, (02) 954 9887, факс (02) 954 9893  
 e-mail: ada@ada-bg.com, www.ada-bg.com



ЗАБЕЛЕЖКА

СХЕМА

| СЪГЛАСУВАЛИ ПРОЕКТАНТИ |                        | ПОДПИС             | ДАТА |
|------------------------|------------------------|--------------------|------|
| АРХИТЕКТУРА            | арх. Иво Пантелеев     | <i>[Signature]</i> |      |
| КОНСТРУКЦИИ            | инж. Любка Босилкова   | <i>[Signature]</i> |      |
| В и К                  | инж. Иван Костов       | <i>[Signature]</i> |      |
| ОВ                     | инж. Мария Попова      | <i>[Signature]</i> |      |
| ЕЛЕКТРО                | инж. Пламен Узунов     | <i>[Signature]</i> |      |
| ПБ                     | инж. Мерима Златева    | <i>[Signature]</i> |      |
| ЕЕ                     | инж. Илиана Малезанова | <i>[Signature]</i> |      |
| ПБЗ                    |                        |                    |      |
| СЪГЛАСУВАЛ ВЪЗЛОЖИТЕЛ  |                        | ПОДПИС             | ДАТА |
| СО- НАГ                |                        |                    |      |

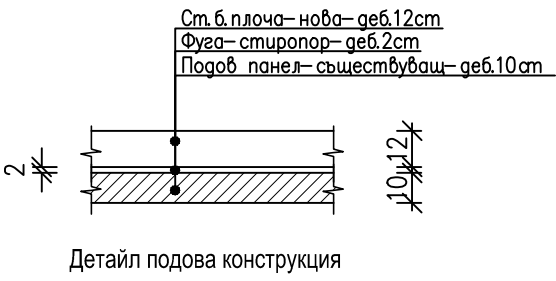
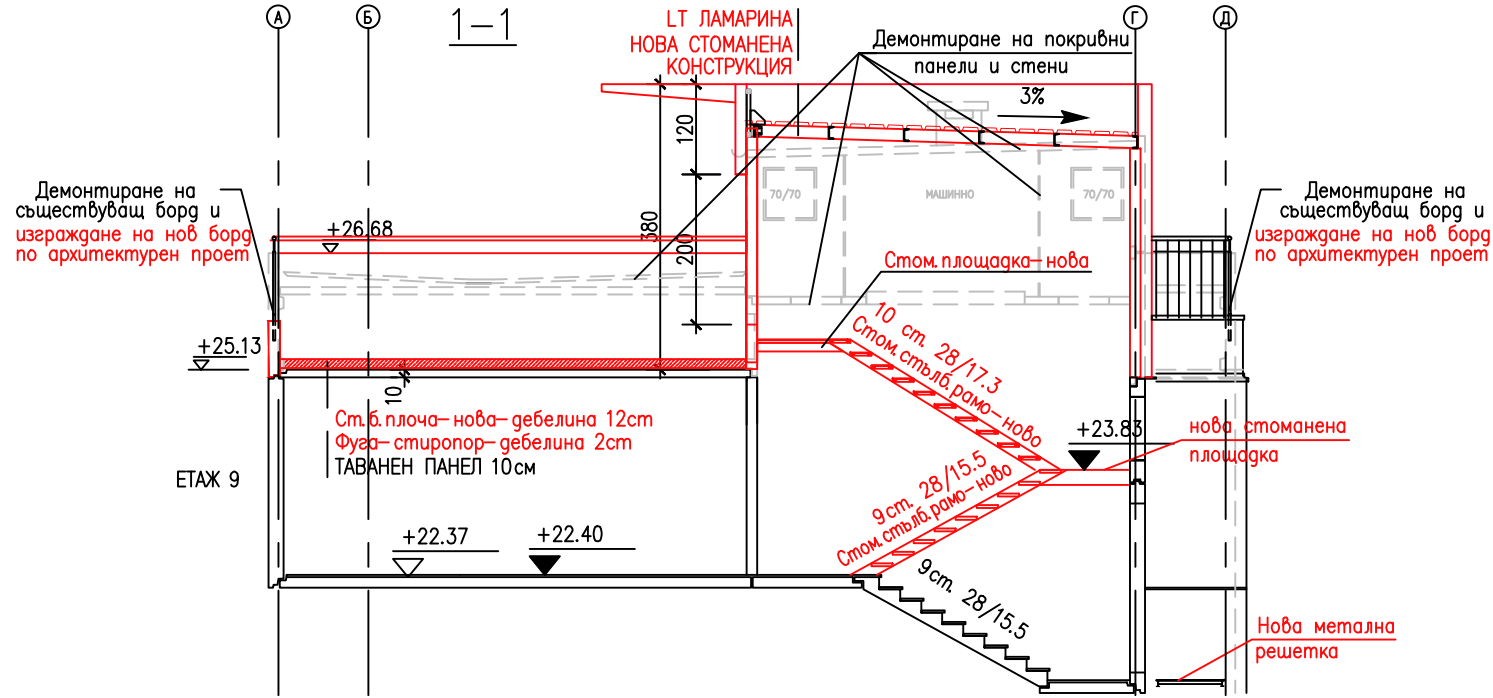
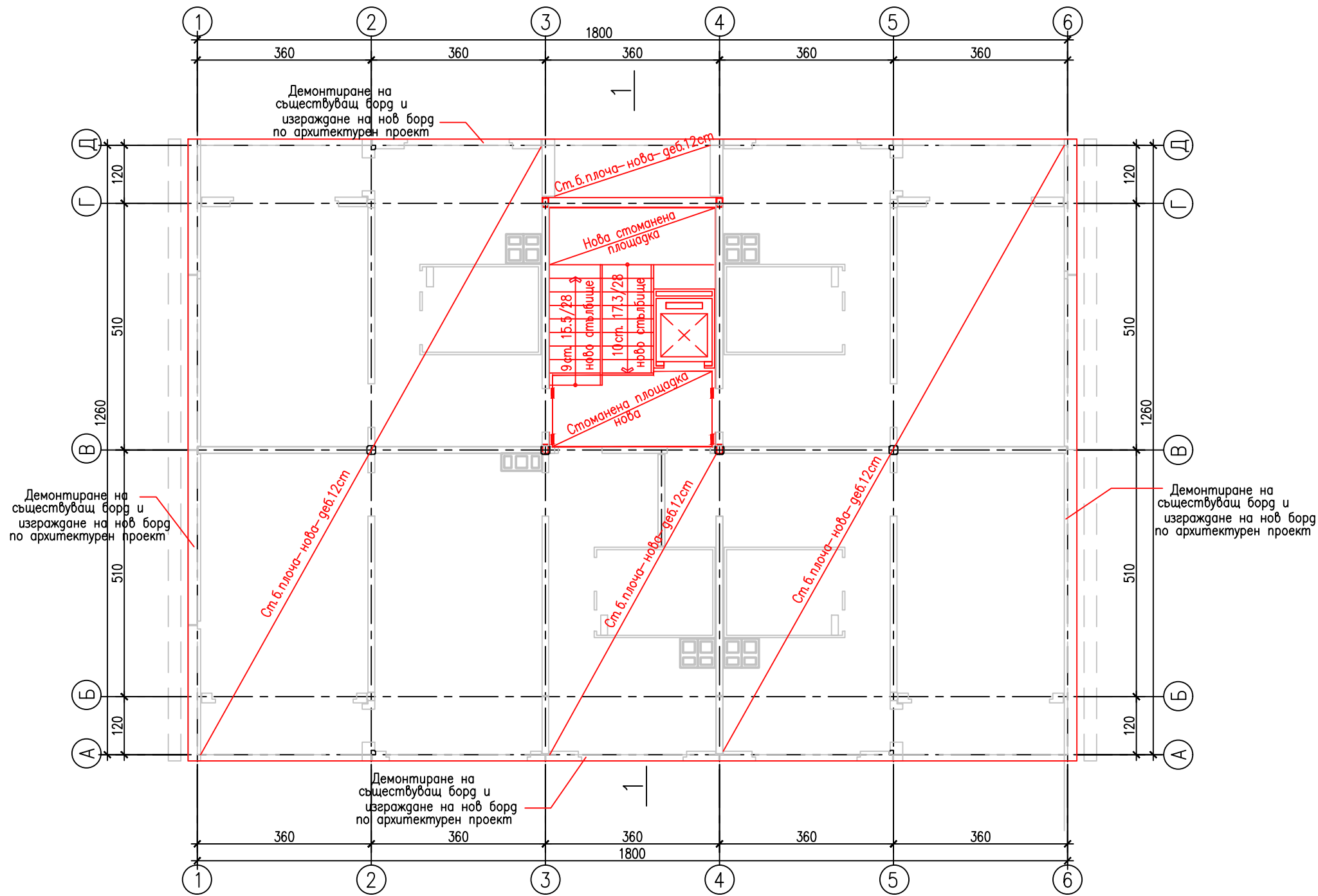
| ПРОЕКТАНТИ    |                    | ПОДПИС             | ДАТА       |
|---------------|--------------------|--------------------|------------|
| ГЛ. ПРОЕКТАНТ | арх. Иво Пантелеев | <i>[Signature]</i> |            |
| ПРОЕКТАНТ     | инж. Стефан Томов  | <i>[Signature]</i> |            |
| ПРОЕКТАНТ     |                    |                    |            |
| ПРОЕКТАНТ     |                    |                    |            |
| УПРАВИТЕЛ     | арх. Иво Пантелеев | <i>[Signature]</i> |            |
| ВЪЗЛОЖИТЕЛ    | СО- НАГ            |                    | ДОГОВОР No |

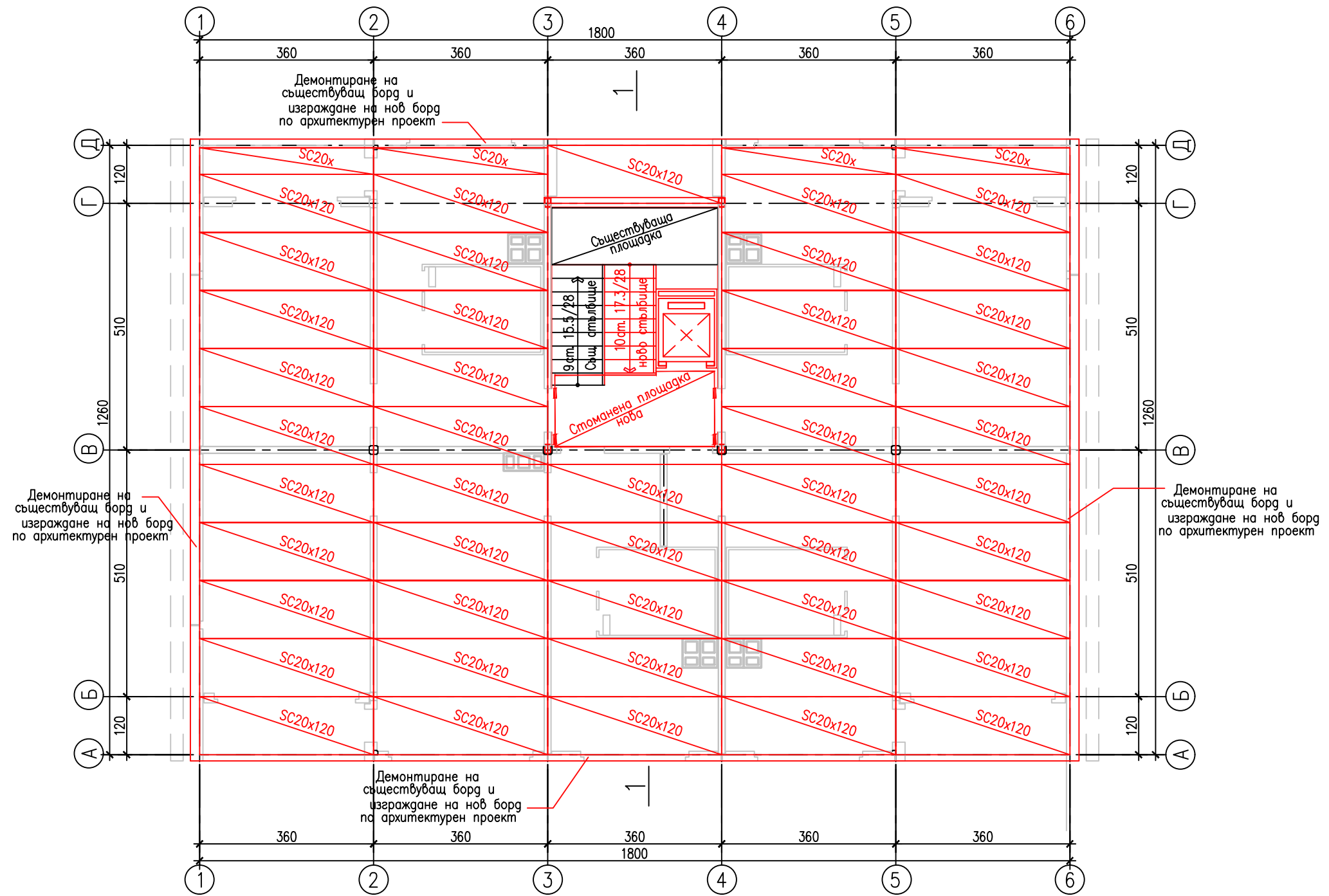
|                   |  |                       |
|-------------------|--|-----------------------|
| ОБЕКТ             | ТИПОВ ПРОЕКТ ЗА РЕХАБИЛИТАЦИЯ И САНИРАНЕ НА ЕТЖС НОМЕНКЛАТУРА БС-69-Ср, БС-69-Ср-УД 83-87, БП 87 | КОД No 100720013      |
| ПОДОБЕКТ          | СЕКЦИЯ 34-1211   | ЧАСТ КОНСТРУКЦИИ      |
| ЧЕРТЕЖ            | План покрив – Вариант 1 – Случай 2   | ФАЗА ТП               |
| FILENAME          | S_1211_RF_01.dwg   | МАЩАБ 1:100           |
| РЕВИЗИОНЕН ИНДЕКС | ДАТА 04.2013   | ЧЕРТЕЖ No 34-S2-01.02 |
| 1                 | 2  | 3                     |
| 4                 | 5  | 6                     |
| 7                 | 8  |                       |

А.Д.А. ООД АРХИТЕКТУРНО ДИЗАЙНЕРСКА АГЕНЦИЯ



бул. Топлебен 63, 1606 София  
 тел.: (02) 954 9886, (02) 954 9887, факс (02) 954 9893  
 e-mail: ada@ada-bg.com, www.ada-bg.com





ЗАБЕЛЕЖКА

СХЕМА

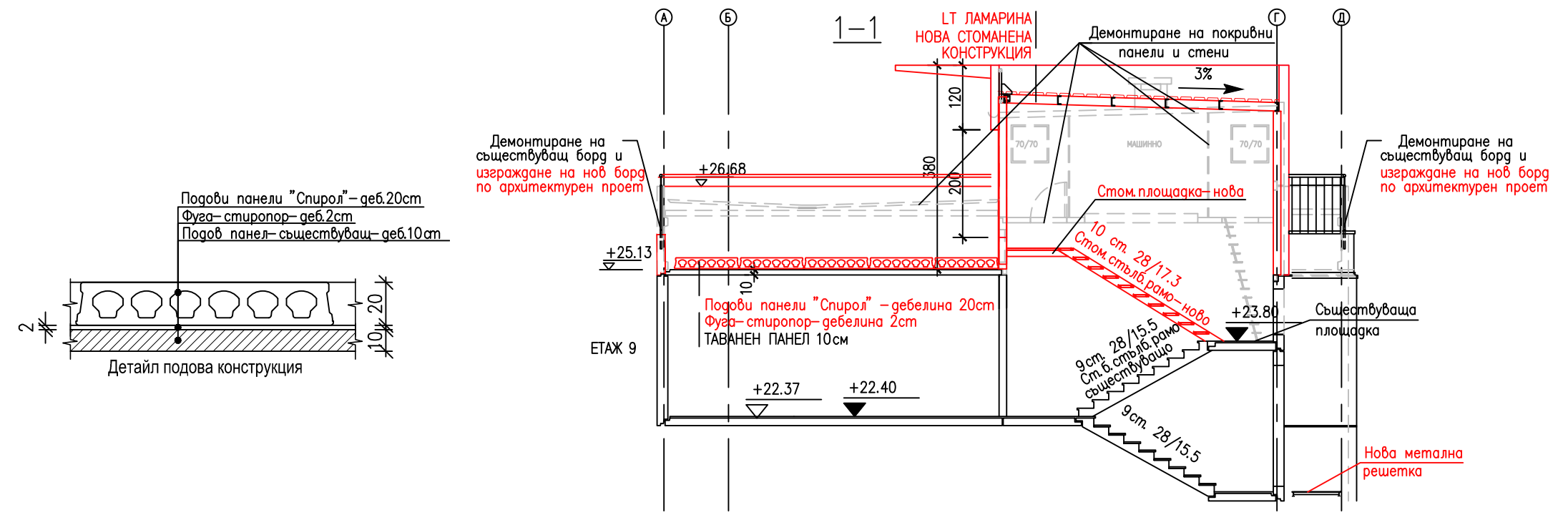
| СЪГЛАСУВАЛИ ПРОЕКТАНТИ |                        | ПОДПИС             | ДАТА |
|------------------------|------------------------|--------------------|------|
| АРХИТЕКТУРА            | арх. Иво Пантелеев     | <i>[Signature]</i> |      |
| КОНСТРУКЦИИ            | инж. Любка Босилкова   | <i>[Signature]</i> |      |
| В и К                  | инж. Иван Костов       | <i>[Signature]</i> |      |
| ЕЛЕКТРО                | инж. Мария Попова      | <i>[Signature]</i> |      |
| ПБ                     | инж. Пламен Узунов     | <i>[Signature]</i> |      |
| ЕЕ                     | инж. Мерима Златева    | <i>[Signature]</i> |      |
| ПБЗ                    | инж. Илиана Малезанова | <i>[Signature]</i> |      |
| СЪГЛАСУВАЛ ВЪЗЛОЖИТЕЛ  |                        | ПОДПИС             | ДАТА |
| СО- НАГ                |                        |                    |      |

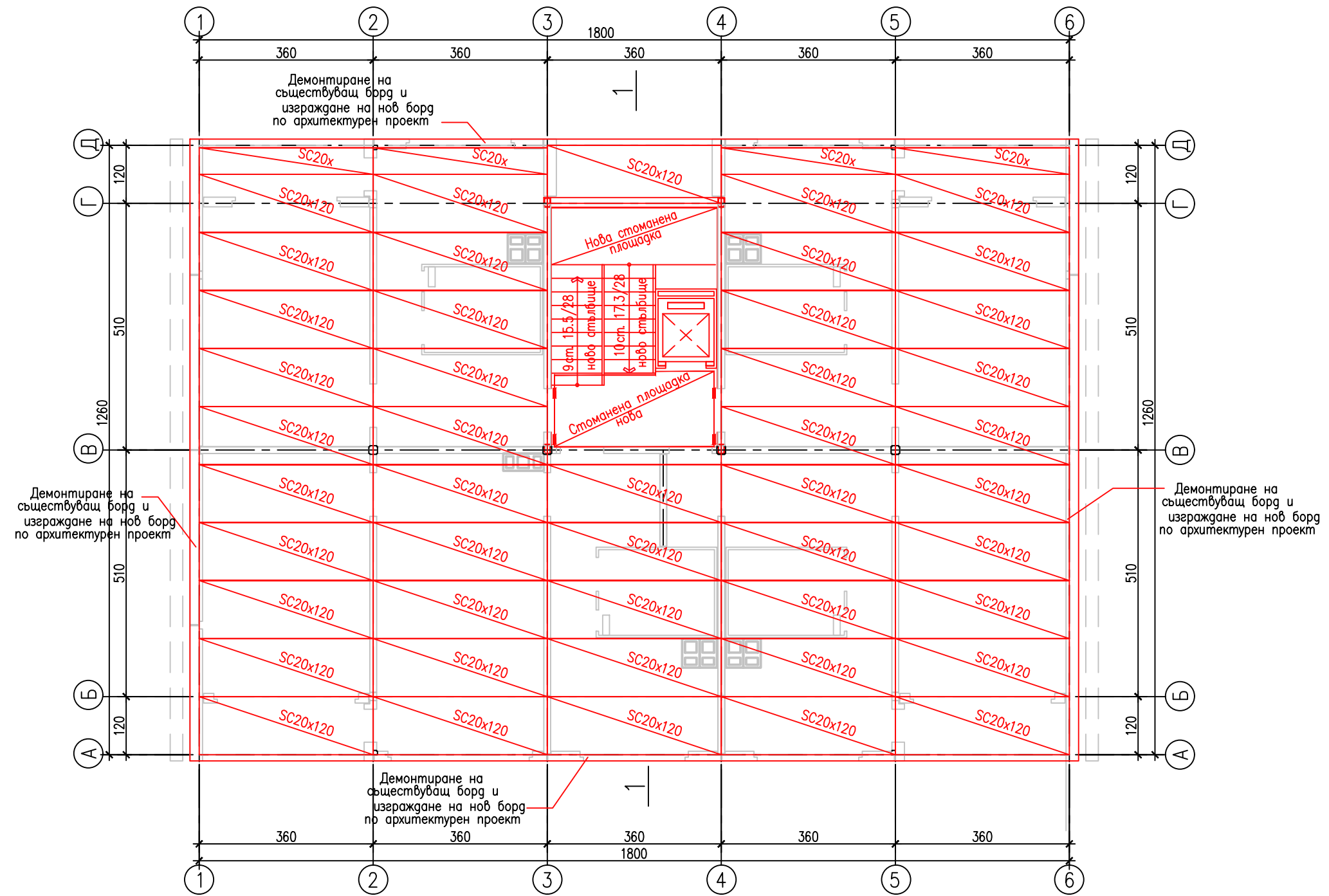
| ПРОЕКТАНТИ        |  | ПОДПИС             | ДАТА             |
|-------------------|--|--------------------|------------------|
| ГЛ. ПРОЕКТАНТ     | арх. Иво Пантелеев                               | <i>[Signature]</i> |                  |
| ПРОЕКТАНТ         | инж. Стефан Томов                                | <i>[Signature]</i> |                  |
| ПРОЕКТАНТ         |  |                    |                  |
| ПРОЕКТАНТ         |  |                    |                  |
| УПРАВИТЕЛ         | арх. Иво Пантелеев                               | <i>[Signature]</i> |                  |
| ВЪЗЛОЖИТЕЛ        | СО- НАГ  |                    | ДОГОВОР No       |
| ОБЕКТ             | ТИПОВ ПРОЕКТ ЗА РЕХАБИЛИТАЦИЯ И САНИРАНЕ НА ЕТЖА |                    | КОД No 100720013 |
|                   | НОМЕНКЛАТУРА БС-69-Ср, БС-69-Ср-УД 83-87, БП 87  |                    |                  |
| ПОДОБЕКТ          | СЕКЦИЯ 34-1211                                   |                    | ЧАСТ КОНСТРУКЦИИ |
| ЧЕРТЕЖ            | План покрив - Вариант 2 - Случай 1               |                    | ФАЗА ТП          |
| FILENAME          | S_1211_RF_02.dwg                                 |                    | МАЩАБ 1:100      |
| РЕВИЗИОНЕН ИНДЕКС | ДАТА   | ЧЕРТЕЖ No          |                  |
| 1 2 3 4 5 6 7 8   | 04.2013  | 34-S2-02.01        |                  |

А. Д. А. ООД АРХИТЕКТУРНО ДИЗАЙНЕРСКА АГЕНЦИЯ



бул. Топлебен 63, 1606 София  
 тел.: (02) 954 9886, (02) 954 9887, факс (02) 954 9893  
 e-mail: ada@ada-bg.com, www.ada-bg.com





ЗАБЕЛЕЖКА

СХЕМА

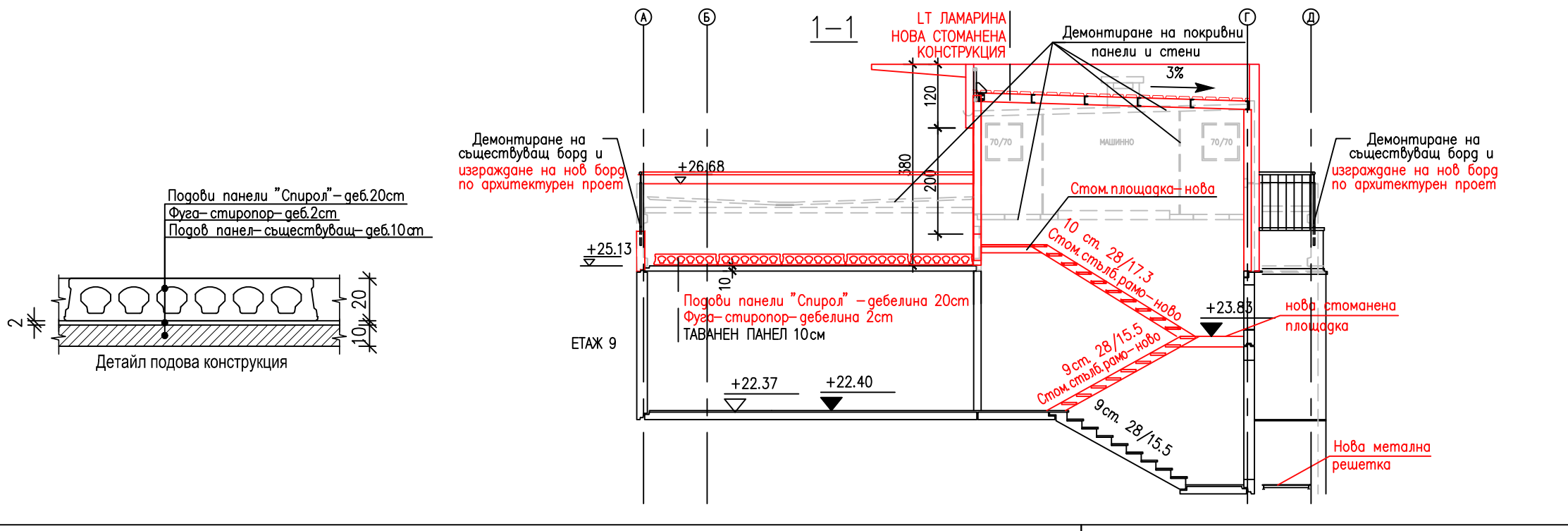
| СЪГЛАСУВАЛИ ПРОЕКТАНТИ |                        | ПОДПИС             | ДАТА |
|------------------------|------------------------|--------------------|------|
| АРХИТЕКТУРА            | арх. Иво Пантелеев     | <i>[Signature]</i> |      |
| КОНСТРУКЦИИ            | инж. Любка Босилкова   | <i>[Signature]</i> |      |
| В и К                  | инж. Иван Костов       | <i>[Signature]</i> |      |
| ЕЛЕКТРО                | инж. Мария Попова      | <i>[Signature]</i> |      |
| ПБ                     | инж. Пламен Узунов     | <i>[Signature]</i> |      |
| ЕЕ                     | инж. Мерима Златева    | <i>[Signature]</i> |      |
| ПБЗ                    | инж. Илиана Малезанова | <i>[Signature]</i> |      |
| СЪГЛАСУВАЛ ВЪЗЛОЖИТЕЛ  |                        | ПОДПИС             | ДАТА |
| СО- НАГ                |                        |                    |      |

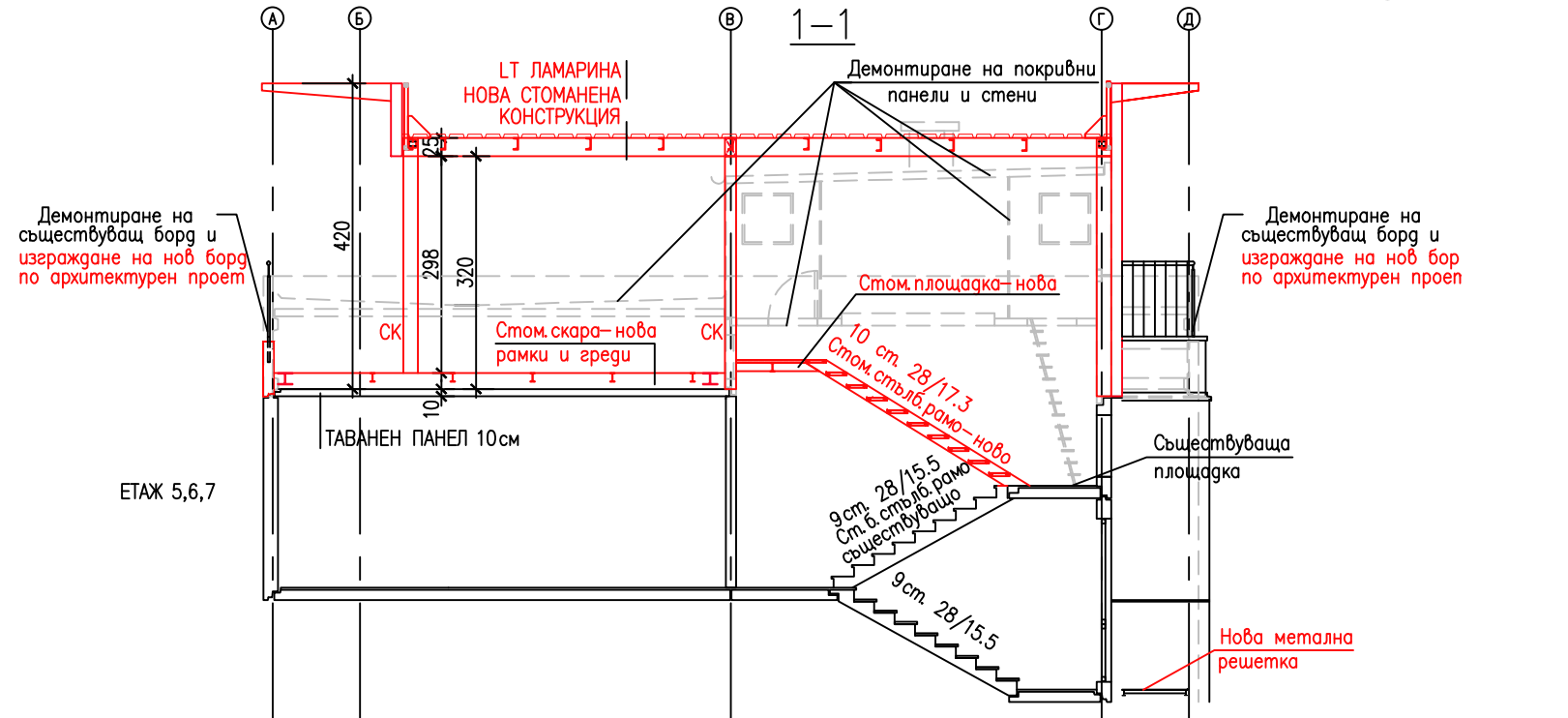
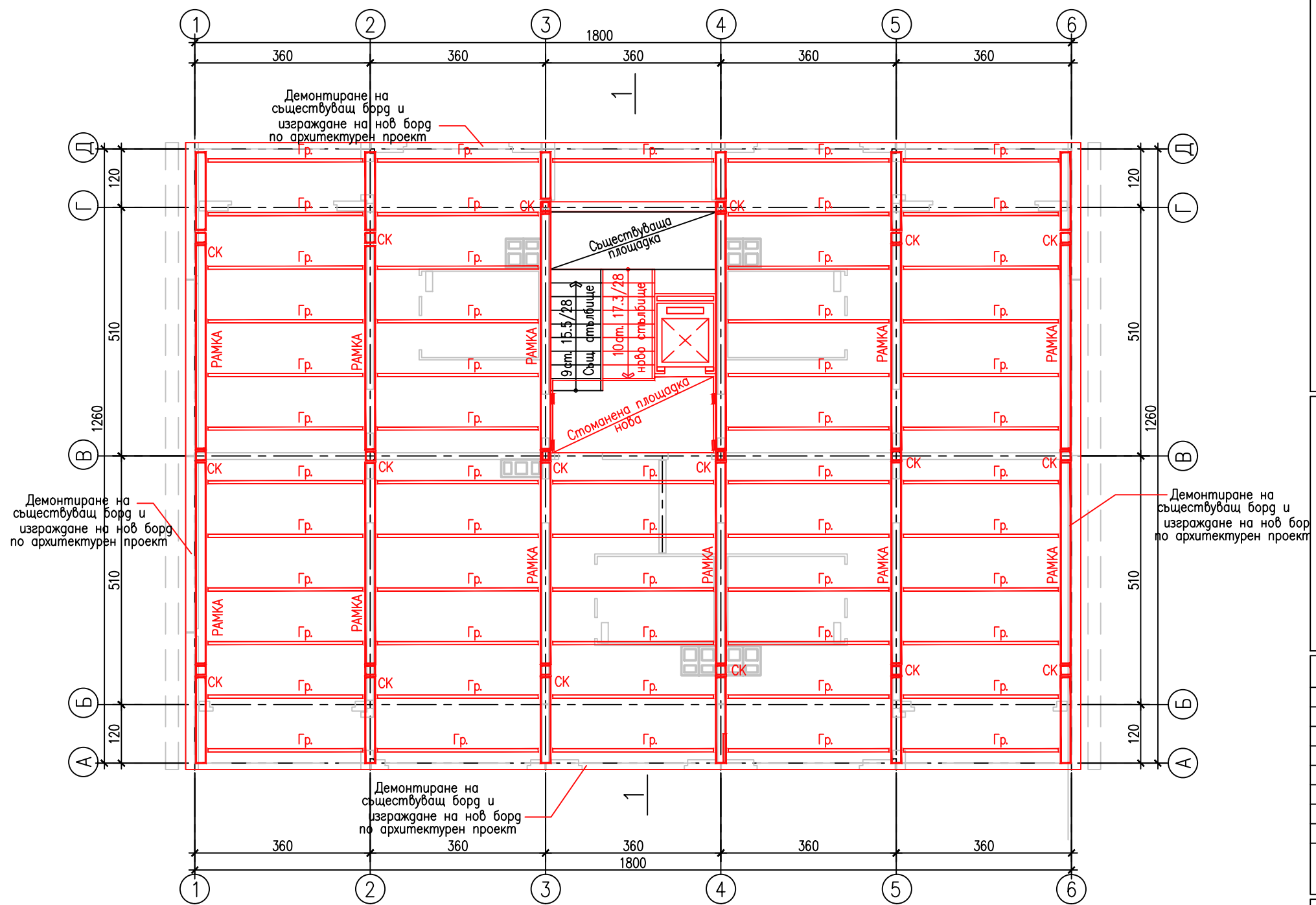
| ПРОЕКТАНТИ        |  | ПОДПИС             | ДАТА             |
|-------------------|--|--------------------|------------------|
| ГЛ. ПРОЕКТАНТ     | арх. Иво Пантелеев                               | <i>[Signature]</i> |                  |
| ПРОЕКТАНТ         | инж. Стефан Томов                                | <i>[Signature]</i> |                  |
| ПРОЕКТАНТ         |  |                    |                  |
| ПРОЕКТАНТ         |  |                    |                  |
| УПРАВИТЕЛ         | арх. Иво Пантелеев                               | <i>[Signature]</i> |                  |
| ВЪЗЛОЖИТЕЛ        | СО- НАГ  |                    | ДОГОВОР No       |
| ОБЕКТ             | ТИПОВ ПРОЕКТ ЗА РЕХАБИЛИТАЦИЯ И САНИРАНЕ НА ЕТЖО |                    | КОД No 100720013 |
|                   | НОМЕНКЛАТУРА БС-69-Ср, БС-69-Ср-УД 83-87, БП 87  |                    |                  |
| ПОДОБЕКТ          | СЕКЦИЯ 34-1211                                   |                    | ЧАСТ КОНСТРУКЦИИ |
| ЧЕРТЕЖ            | План покрив - Вариант 2 - Случай 2               |                    | ФАЗА ТП          |
| FILENAME          | S_1211_RF_02.dwg                                 |                    | МАЩАБ 1:100      |
| РЕВИЗИОНЕН ИНДЕКС | ДАТА   | ЧЕРТЕЖ No          |                  |
| 1 2 3 4 5 6 7 8   | 04.2013  | 34-S2-02.02        |                  |

А. Д. А. ООД АРХИТЕКТУРНО ДИЗАЙНЕРСКА АГЕНЦИЯ



бул. Топлебен 63, 1606 София  
 тел.: (02) 954 9886, (02) 954 9887, факс (02) 954 9893  
 e-mail: ada@ada-bg.com, www.ada-bg.com





ЗАБЕЛЕЖКА

СХЕМА

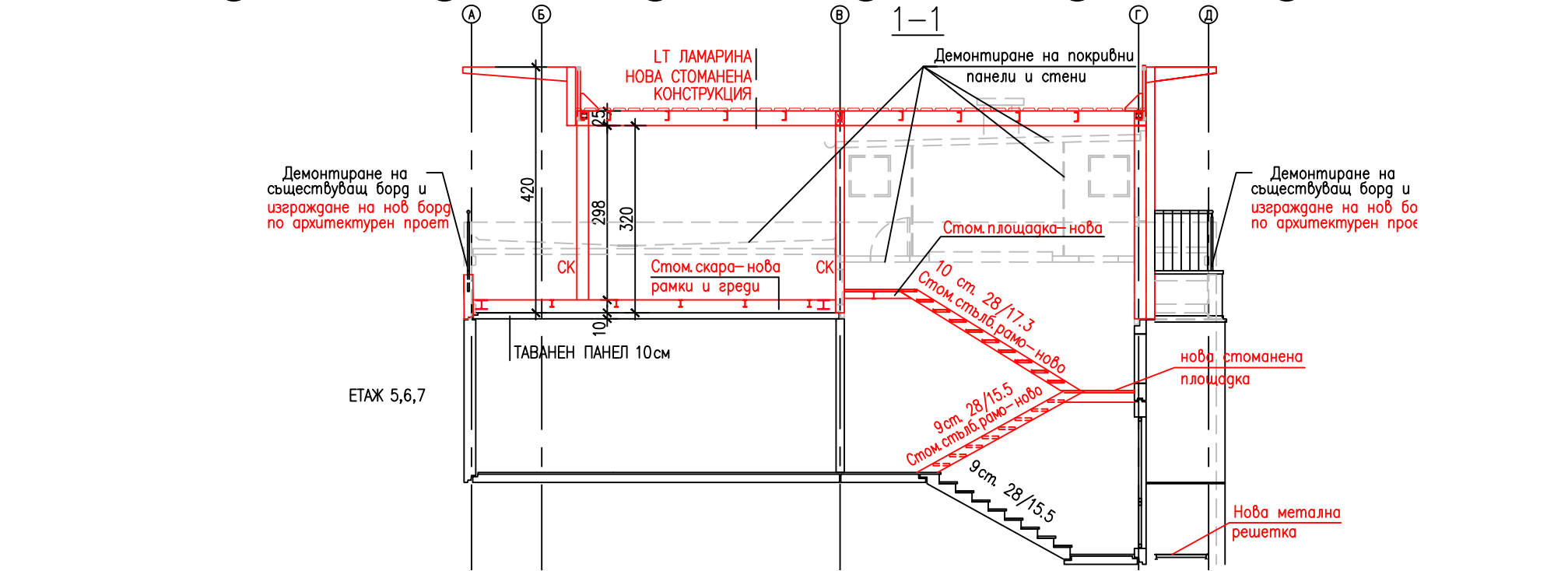
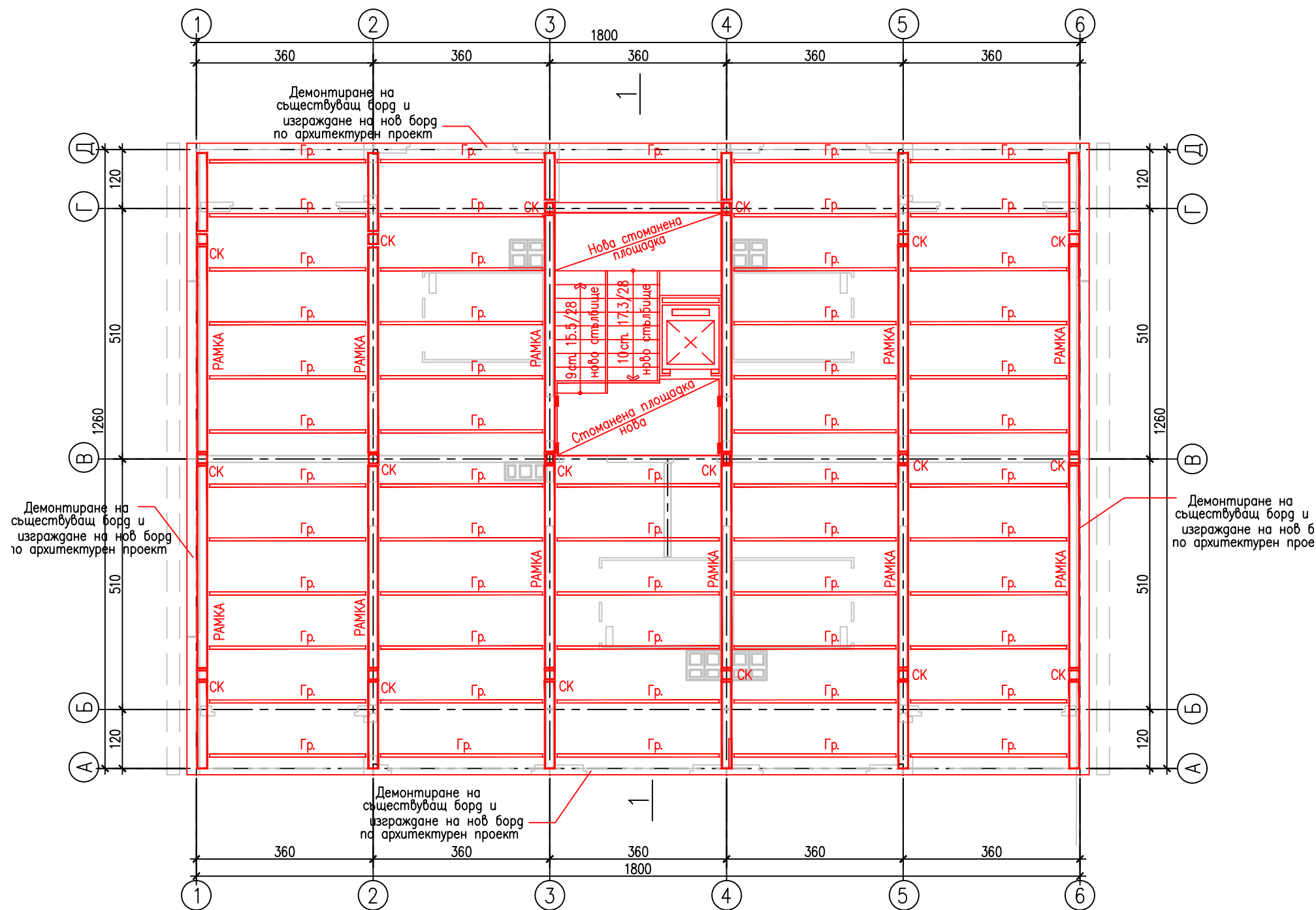
| СЪГЛАСУВАЛИ ПРОЕКТАНТИ |                        | ПОДПИС             | ДАТА |
|------------------------|------------------------|--------------------|------|
| АРХИТЕКТУРА            | арх. Иво Пантелеев     | <i>[Signature]</i> |      |
| КОНСТРУКЦИИ            | инж. Любка Босилкова   | <i>[Signature]</i> |      |
| В и К                  | инж. Иван Костов       | <i>[Signature]</i> |      |
| ОВ                     | инж. Мария Попова      | <i>[Signature]</i> |      |
| ЕЛЕКТРО                | инж. Пламен Узунов     | <i>[Signature]</i> |      |
| ПБ                     | инж. Мерима Златева    | <i>[Signature]</i> |      |
| ПБЗ                    | инж. Илиана Малезанова | <i>[Signature]</i> |      |
| СЪГЛАСУВАЛ ВЪЗЛОЖИТЕЛ  |                        | ПОДПИС             | ДАТА |
| СО- НАГ                |                        |                    |      |

| ПРОЕКТАНТИ        |  | ПОДПИС             | ДАТА                |
|-------------------|--|--------------------|---------------------|
| ГЛ. ПРОЕКТАНТ     | арх. Иво Пантелеев   | <i>[Signature]</i> |                     |
| ПРОЕКТАНТ         | инж. Стефан Томов  | <i>[Signature]</i> |                     |
| ПРОЕКТАНТ         |  |                    |                     |
| ПРОЕКТАНТ         |  |                    |                     |
| УПРАВИТЕЛ         | арх. Иво Пантелеев   | <i>[Signature]</i> |                     |
| ВЪЗЛОЖИТЕЛ        | СО- НАГ  |                    | ДОГОВОР No          |
| ОБЕКТ             | ТИПОВ ПРОЕКТ ЗА РЕХАБИЛИТАЦИЯ И САНИРАНЕ НА ЕТЖОС<br>НОМЕНКЛАТУРА БС-69-Ср, БС-69-Ср-УД 83-87, БП 87 |                    | КОД No<br>100720013 |
| ПОДОБЕКТ          | СЕКЦИЯ 34-1211   |                    | ЧАСТ<br>КОНСТРУКЦИИ |
| ЧЕРТЕЖ            | План покрив - Вариант 3 - Случай 1   |                    | ФАЗА<br>ТП          |
| FILENAME          | S_1211_RF_03.dwg   |                    | МАЩАБ 1:100         |
| РЕВИЗИОНЕН ИНДЕКС | ДАТА   | ЧЕРТЕЖ No          |                     |
| 1 2 3 4 5 6 7 8   | 04.2013  | 34-S2-03.01        |                     |

А.Д.А. ООД АРХИТЕКТУРНО ДИЗАЙНЕРСКА АГЕНЦИЯ



бул. Топлебен 63, 1606 София  
 тел.: (02) 954 9886, (02) 954 9887, факс (02) 954 9893  
 e-mail: ada@ada-bg.com, www.ada-bg.com



ЗАБЕЛЕЖКА

СХЕМА

| СЪГЛАСУВАЛИ ПРОЕКТАНТИ |                        | ПОДПИС             | ДАТА |
|------------------------|------------------------|--------------------|------|
| АРХИТЕКТУРА            | арх. Иво Пантелеев     | <i>[Signature]</i> |      |
| КОНСТРУКЦИИ            |                        |                    |      |
| В и К                  | инж. Любка Босилкова   | <i>[Signature]</i> |      |
| ОВ                     | инж. Иван Костов       | <i>[Signature]</i> |      |
| ЕЛЕКТРО                | инж. Мария Попова      | <i>[Signature]</i> |      |
| ПБ                     | инж. Пламен Узунов     | <i>[Signature]</i> |      |
| ЕЕ                     | инж. Мерима Златева    | <i>[Signature]</i> |      |
| ПБЗ                    | инж. Илиана Малезанова | <i>[Signature]</i> |      |
| СЪГЛАСУВАЛ ВЪЗЛОЖИТЕЛ  |                        | ПОДПИС             | ДАТА |
| СО- НАГ                |                        |                    |      |

| ПРОЕКТАНТИ        |  | ПОДПИС             | ДАТА             |
|-------------------|--|--------------------|------------------|
| ГЛ. ПРОЕКТАНТ     | арх. Иво Пантелеев   | <i>[Signature]</i> |                  |
| ПРОЕКТАНТ         | инж. Стефан Томов  | <i>[Signature]</i> |                  |
| ПРОЕКТАНТ         |  |                    |                  |
| ПРОЕКТАНТ         |  |                    |                  |
| УПРАВИТЕЛ         | арх. Иво Пантелеев   | <i>[Signature]</i> |                  |
| ВЪЗЛОЖИТЕЛ        | СО- НАГ  |                    | ДОГОВОР No       |
| ОБЕКТ             | ТИПОВ ПРОЕКТ ЗА РЕХАБИЛИТАЦИЯ И САНИРАНЕ НА ЕТЖС НОМЕНКЛАТУРА БС-69-Ср, БС-69-Ср-УД 83-87, БП 87 |                    | КОД No 100720013 |
| ПОДОБЕКТ          | СЕКЦИЯ 34-1211   |                    | ЧАСТ КОНСТРУКЦИИ |
| ЧЕРТЕЖ            | План покрив - Вариант 3 - Случай 2   |                    | ФАЗА ТП          |
| FILENAME          | S_1211_RF_03.dwg   |                    | МАЩАБ 1:100      |
| РЕВИЗИОНЕН ИНДЕКС |  | ДАТА               | ЧЕРТЕЖ No        |
| 1 2 3 4 5 6 7 8   |  | 04.2013            | 34-S2-03.02      |

А.Д.А. ООД АРХИТЕКТУРНО ДИЗАЙНЕРСКА АГЕНЦИЯ



бул. Топлебен 63, 1606 София  
 тел.: (02) 954 9886, (02) 954 9887, факс (02) 954 9893  
 e-mail: ada@ada-bg.com, www.ada-bg.com